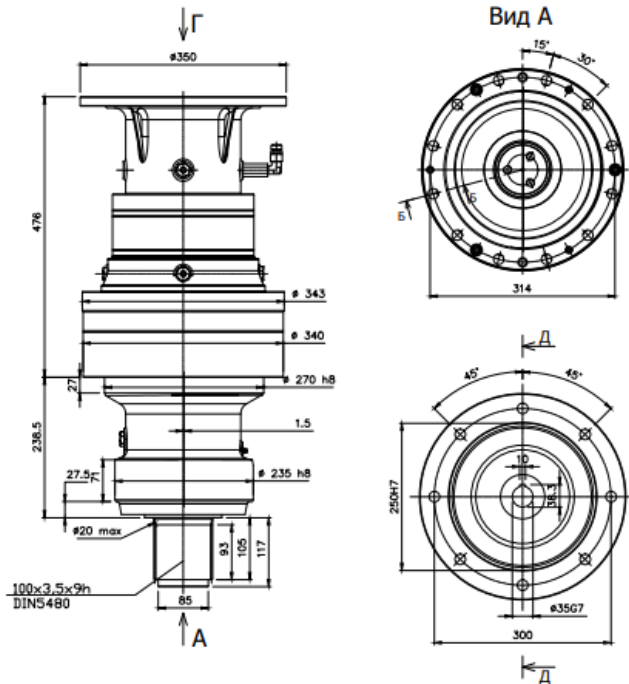


Склад НТЦ Приводная Техника

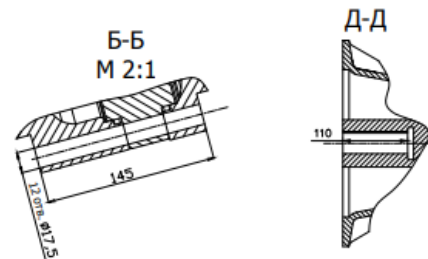
BREVINI

1. RPR 3150/185/MR1 IEC 160

Редуктор RPR3150/MR5480/153/ME160d35/V5
RPR3150/MR5480/153/ME160d35/V5



1. Состав редуктора:
 - 1.1. RPR3150/MR5480/153/ME160d35/V5
2. Технические характеристики редуктора:
 - 2.1. Максимальный момент на выходном валу
 $T_{2max} = 20000 \text{ Nm}$
 - 2.2. Номинальный момент на выходном валу
 $T_{2fem} = 13500 \text{ Nm}$
 - 2.3. Максимально допустимая частота вращения входного вала - 3000 об/мин
 - 2.4. Передаточное число - 153
 - 2.5. Масса редуктора (без масла) - 270 кг
 - 2.6. Марка заливаемого масла - Shell Omala HD11
 - 2.7. Объем заливаемого масла: - 10 л
 - 2.8. Температура застывания масла -53°C
 - 2.9. Допустимая температура масла при эксплуатации $-40...+90^\circ \text{C}$
 - 2.10. Максимально допустимая температура на корпусе редуктора $+90^\circ \text{C}$
 - 2.11. Ресурс - не менее 5000 часов
 - 2.12. Температура эксплуатации $-40...+40^\circ \text{C}$
 - 2.13. Уровень шума - 75 дБ
 - 2.14. КПД редуктора - 0,94



Информация:

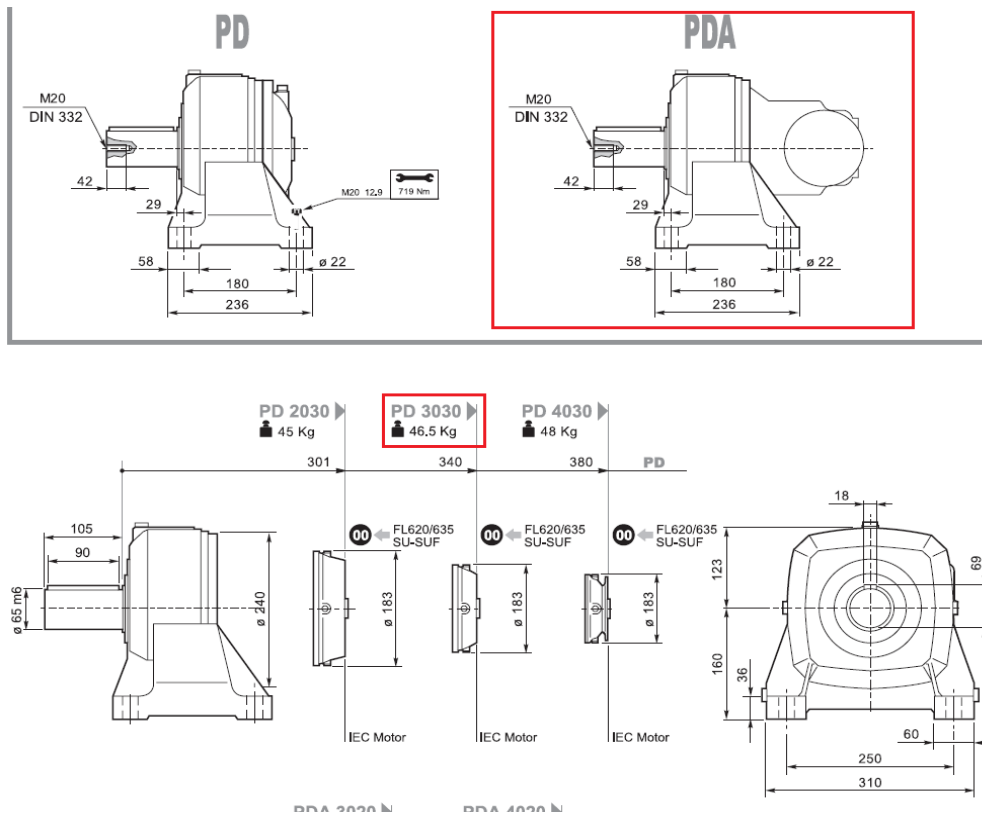
- Поворотный редуктор для крана.
- Есть возможность установить фланце под IEC 132 или 160.
- Есть возможность установки нескольких типов шестерен или поставки без шестерни с выступающим шлицевым валом.
- В наличии на складе: передаточное отношение 153 – 3 шт.
передаточное отношение 192 – 4 шт.
- **Стоимость 79200 рублей с НДС.**
(рыночная стоимость: редуктор 198 000 руб.
мотор-редуктор 228 900 руб.)

2. PDA/3030/MR1/40 IEC 160

- Максимальная мощность электродвигателя - 9,1 кВт.
- Допустимый крутящий момент на валу - 2419 Нм.
- Передаточное число - 41,88.
- Ресурс работы - 10000 часов.
- Термическая мощность - 5 кВт.

Информация:

- Конически-планетарный редуктор на лапах.
- В наличии на складе: 2 шт. с двигателем,
6 шт. без двигателя.
- **Стоимость 38880 рублей с НДС**
(рыночная стоимость: редуктор - 97 200 руб.
мотор-редуктор 128 100 руб.)

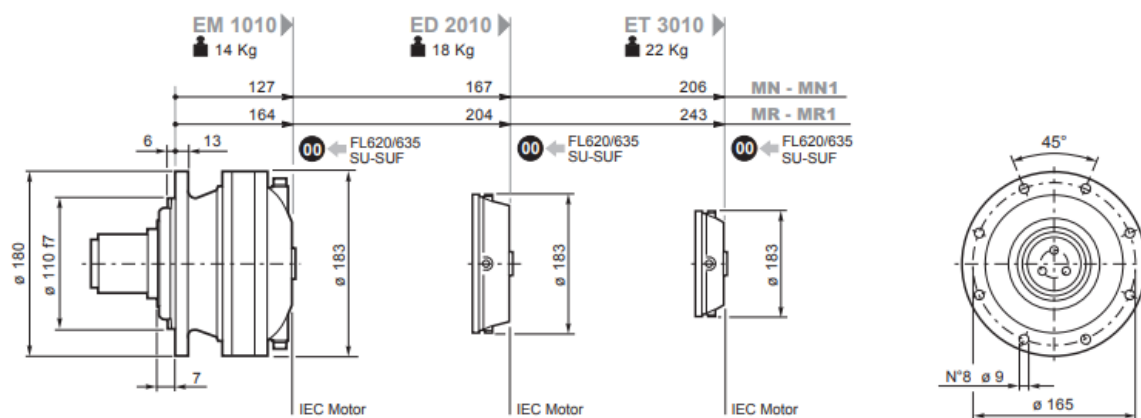
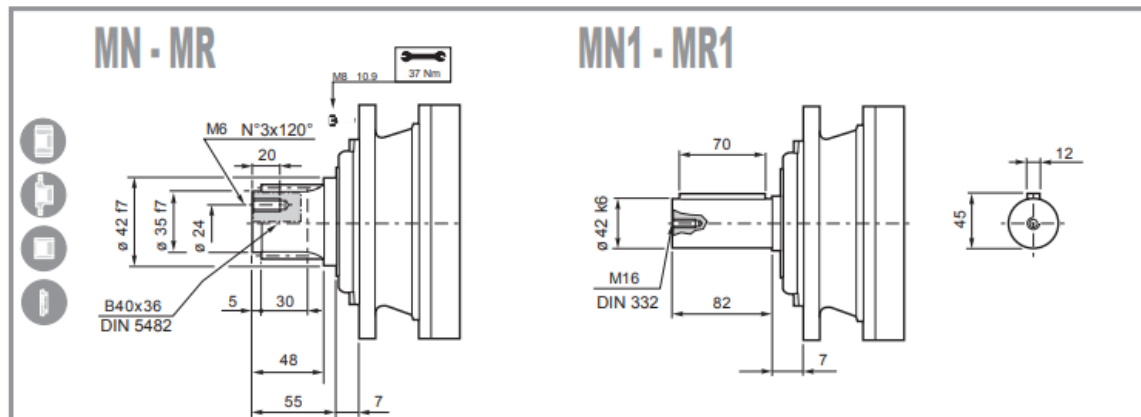


3. EM/1010/MR1/6,3 IEC 132 //0.55/4

- Передаточное отношение: 6,3
- Максимальный вращающий момент: 1600 Нм

010

MN - MN1 - MR - MR1



Информация:

- Одноступенчатый планетарный соосный редуктор с двигателем.
- В наличии на складе: 1 шт.
- **Стоимость: 16080 рублей с НДС**
(рыночная стоимость: 40 200 руб.)

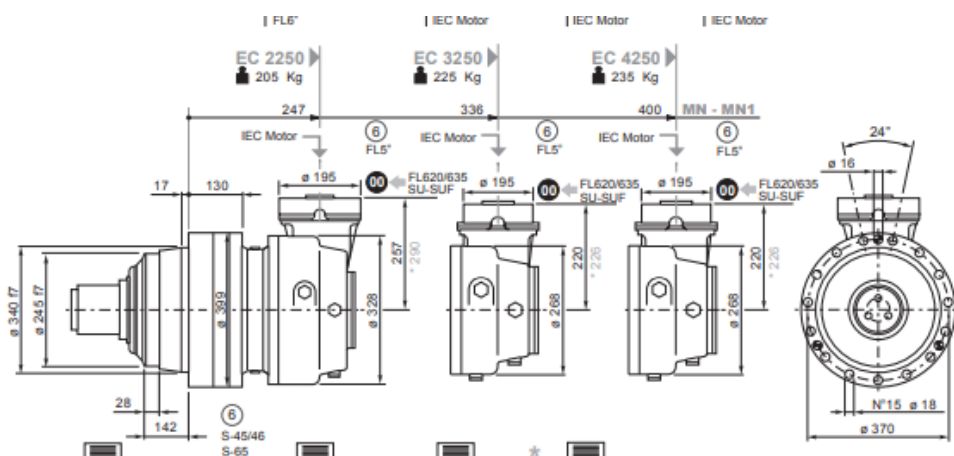
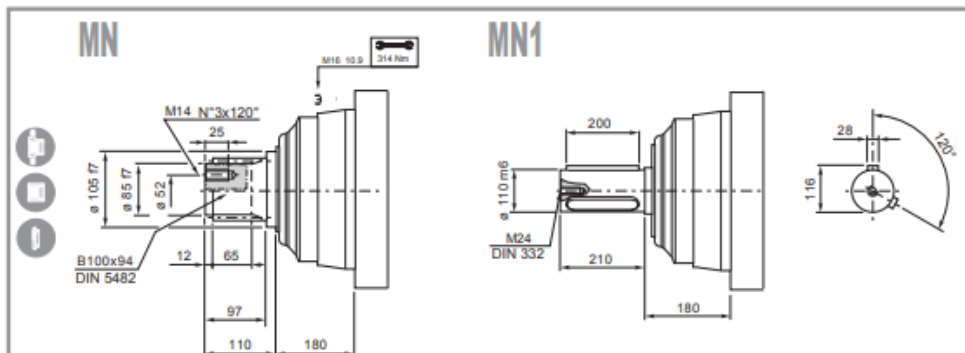
4. EC/2252/MN1/18/65.105 IEC 160

Номинальное передаточное отношение	18
Исполнение входной части редуктора	65x105
Номинальная мощность электродвигателя	85
Допустимый вращающий момент на выходе	10000
Реальное передаточное отношение	17,92
Число оборотов входного вала об/мин	1400



250

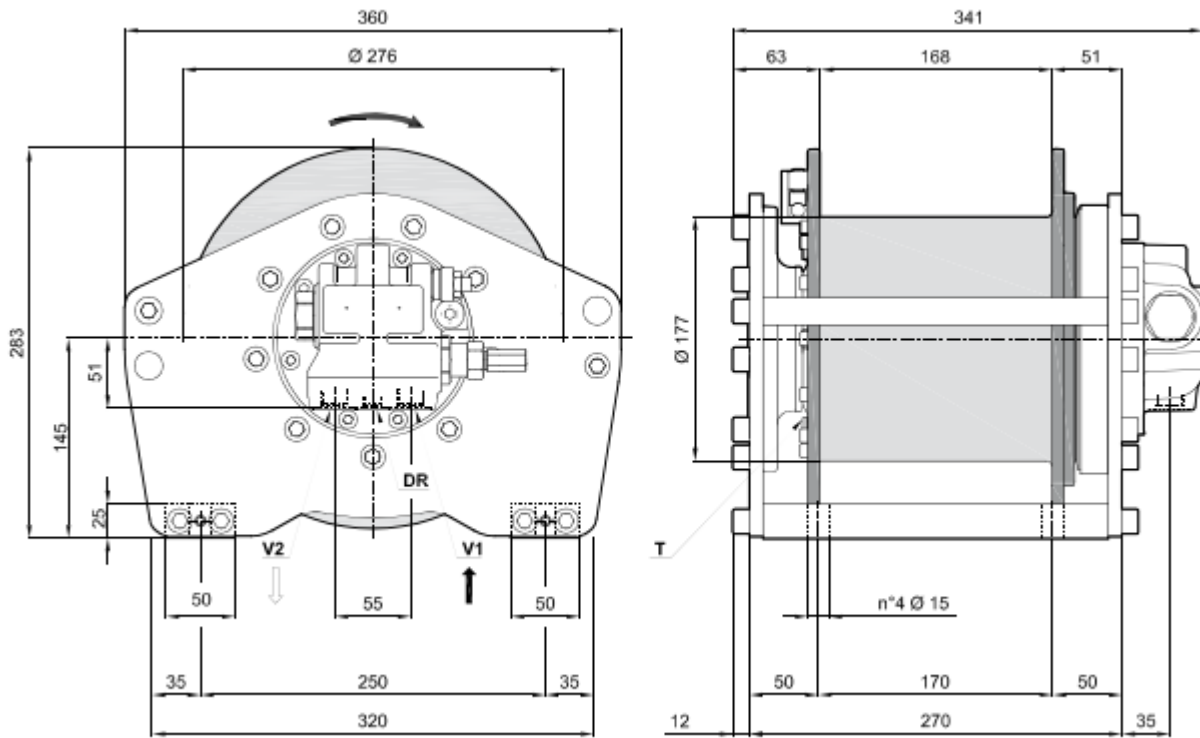
MN - MN1



Информация:

- Двухступенчатый планетарный угловой редуктор.
- Есть возможность установить разные фланцы под двигатель.
- В наличии на складе: передаточное отношение 19 – 12 шт.
передаточное отношение 23 – 6 шт.
- **Стоимость 83088 рублей с НДС**
(рыночная стоимость 207 720 руб.)

5. EGO200HR/TL01/29.8/H4VA19_A270



Strato di fune	Rope layer	n°	1 *	2	3	4 Full drum	5	6
Tiro diretto	Line pull	(daN)	2000	1800	1650	-	-	-
Velocità fune con 45 (l/min)	Rope speed with	(m/1')	46	51	56	-	-	-
Quantità fune	Rope length	(m)	10	21	33	46	-	-

Massima portata alimentazione Maximum pump delivery	(l/1')	60	Pressione iniziale di sollevamento Starting lifting pressure	(bar)	310	Cilindrata motore Motor displacement	(cm ³ /rev)	19
Minima portata alimentazione Minimum pump delivery	(l/1')	8	Contropressione max. linea di ritorno Max. back pressure on return line	(bar)	5	Coppia statica di frenatura Static braking torque	(daNm)	13

V1 Ramo di sollevamento Lifting port	3/4-16 UNF	DR Ramo di drenaggio Drain port	1/2-20 UNF	Quantità olio Oil quantity	(l)	0,7	Rapporto di riduzione Gear ratio	(i:)	29,8
V2 Ramo di discesa Lowering port	3/4-16 UNF	T Tappo olio lubrificazione Lowering port	G1/8	Massa Weight	(kg)	58	Diametro fune consigliato Advised rope diameter	(mm)	10

Информация:

- Компактная гидравлическая подъемная лебедка.
- Есть возможность установки опции – прижимной ролик.
- В наличии на складе – 2 шт.
- **Стоимость 87840 рублей с НДС**
(рыночная стоимость 219 600 руб.)

6. Перечень входных фланцев и втулок для редукторов Brevini

Комплект вх. крышки-заглушки на вход 00 code K61133300000, K61133300000	9,000
Комплект вх. суппорта SU-1 (28x50) на вход 00 code KC1129800420, KC1129800420	1,000
Комплект вх. суппорта SU-2 (40x58) на вход 00 code KC1129800380, KC1129800380	2,000
Комплект вх. суппорта SU-3 (48x82) на вход 00 code KC1129800910, KC1129800910	1,000
Комплект вх. фланца IEC 100-112 B5 на вход 00 code K61104600690, K61104600690	3,000
Комплект вх. фланца IEC 132 B5 на вход 00 code K61116901520, K61116901520	9,000
Комплект вх. фланца IEC 160 B5 на вход 00 code K61149002740, K61149002740	6,000
Комплект вх. фланца IEC 90 B5 на вход 00 code K61108800760, K61108800760	3,000