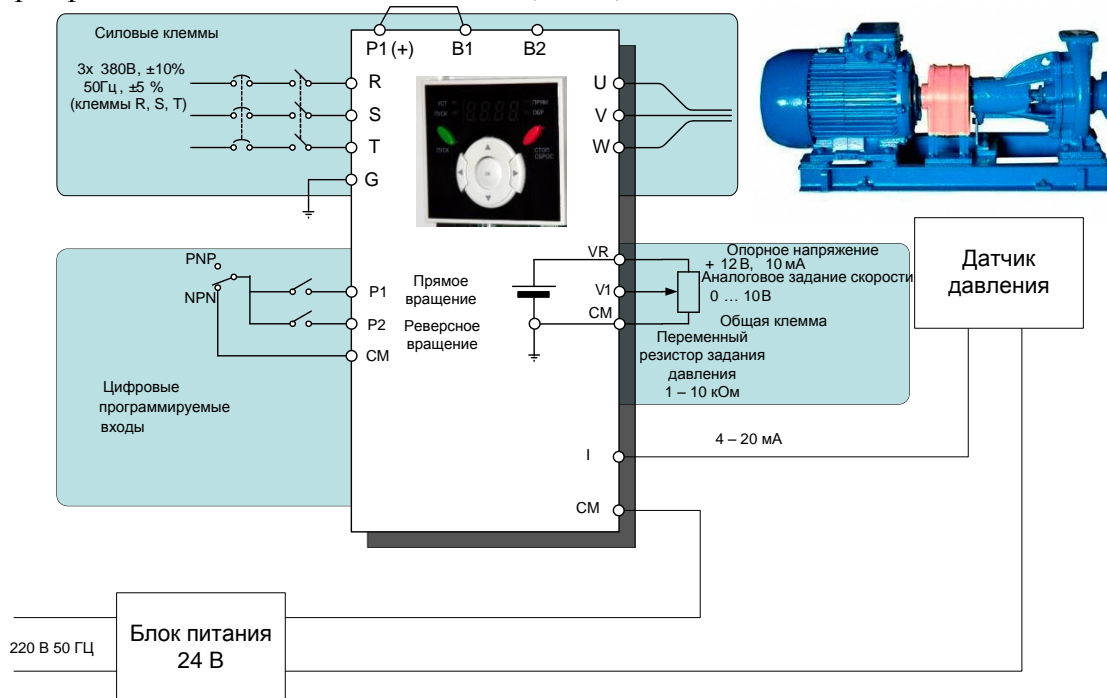
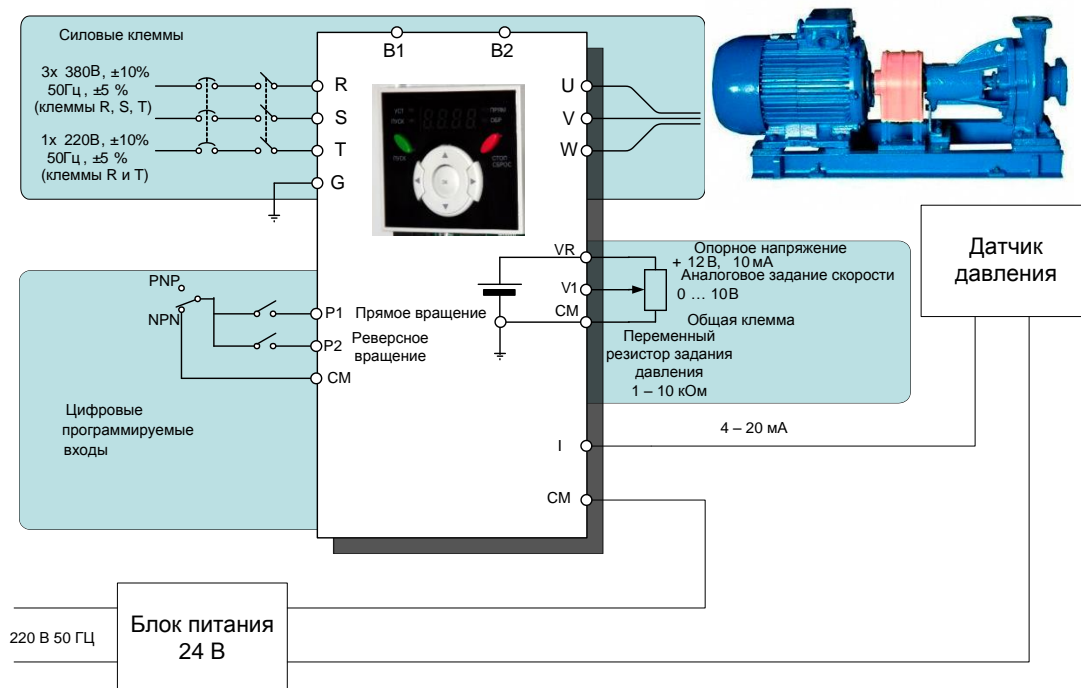


Включение привода PM-G500 в работу от внешних сигналов управления. Задание ПИД регулирования от внешнего потенциометра.

Необходимо собрать схему подключения для однофазных PM-G520 моделей и трёхфазных PM-G540 мощностью до 7,5 кВт):



(для трёхфазных моделей PM-G540 мощностью до 22 кВт):



Отнеситесь внимательно к клемме заземления! - Это клемма G!

Если мощность источника питания, к которому подключается преобразователь, более чем в 10 раз превышает мощность преобразователя, рекомендуется использовать дополнительный входной дроссель. Это позволит защитить преобразователь в случае мощных выбросов напряжения в питающей сети.

Прежде чем приступить к установке и эксплуатации преобразователя частоты PumpMaster внимательно прочитайте полное Руководство по эксплуатации и неукоснительно следуйте его указаниям. Неверное применение данного устройства может привести к его поломке или может представлять опасность здоровью людей.

Внимание!
Преобразователи частоты являются промышленным оборудованием и требуют участия технического специалиста в процессе подключения и наладки.

реверс). Подключите переключатель или тумблер для запуска на клеммы P1 и P2 (если необходим реверс). Подключите переменный резистор на клеммы VR , V1, CM.

Подключите датчик давления через внешний блок питания на клеммы CM и I.

Установите следующие параметры:

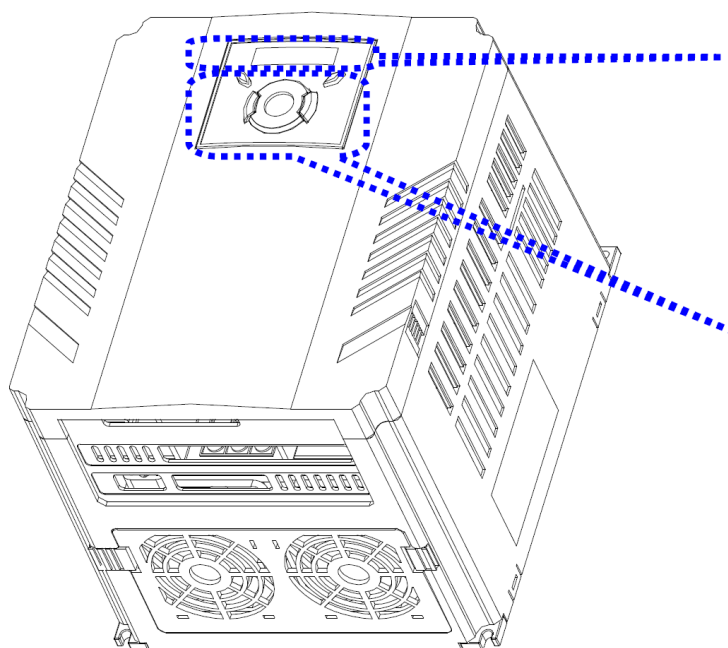
Дисплей	Название параметра	Диапазон установк и	Описание		По умолч. (Завод. уст.)	Измен. в работе
0.00	Частота задания	0 ~ 400 [Гц]	Этот параметр задает выходную частоту преобразователя. При останове: частота задания. При работе: выходная частота. Не может быть больше чем параметр F21 [максимальная частота]. Скорость 0.		0.00 [Гц]	Да
ACC	Время разгона	0 ~ 6000 [сек]	Во время разгона / торможения эти параметры могут изменяться до "0" в зависимости от внешних сигналов.		5.0 [сек]	Да
DEC	Время торможения				10.0 [сек]	Да
Drv	Тип стартовых команд	0~3	1	Управление через внешние сигналы Fх – Прямое вращение двигателя Rx – Обратное вращение двигателя	1	Нет
Frq	Источник задания скорости	0~8	3	Аналоговое управление V1 (2) 0 ~ + 10 [В]	0	Нет
Fbk ²	Обратная связь ПИД			Индикация сигнала обратной связи ПИД регулятора. Если H58 = 0, индикация в ГЦ. Если H58 = 1, индикация в %.		
F 1	Выбор направления вращения	0 ~ 2	2	Запрет обратного вращения	0	Нет
F4	Тип торможения	0 ~ 3	2	Выбег	0	Нет

F 21 ²⁾	Максимальная частота	40 ~ 400 [Гц]	Этот параметр устанавливает верхний предел выходной частоты (Доп. См. Н70) Любые параметры частоты не могут превышать этот предел, за исключением номинальной частоты.		50	Нет
F 22	Номинальная частота	30 ~ 400 [Гц]	Преобразователь частоты подает номинальное напряжение на двигатель в этом режиме. (см. хар-ку двигателя)		50	Нет
F 24	Ограничение частоты	0 ~ 1	Верхний и нижний предел рабочей частоты		1	Нет
F 25 ³⁾	Верхний предел частоты	0 ~ 400 [Гц]	Этот параметр устанавливает верхний предел рабочей частоты. Не может быть больше F21.		50	Нет
F 26	Нижний предел частоты	0.1 ~ 400 [Гц]	Этот параметр устанавливает нижний предел рабочей частоты. Должен быть больше F25 и меньше F23.		15	Нет
F 30	U/F управление	0 ~ 2	1	Квадратичная характеристика	0	Нет
H 40	Способ управления	0 ~ 3	2	ПИД-регулирование	0	Нет
H 50 ⁶⁾	Вход сигнала обратной связи	0 ~ 1	0	Вход I (0~20 [мА])	0	Нет
H 51	Коэффициент усиления ПИД-регулятора	0 ~ 999.9 [%]	Параметры ПИД-регулятора		300	Да
H 52	Время интегрирования ПИД-регулятора	0.1 ~ 32 [сек]			1	Да
H 53	Время дифференцирования ПИД-регулятора	0 ~ 30 [сек]			0	Да
H 54	Коэффициент усиления ПИД-регулирования	0 ~ 999.9 [%]	Коэффициент усиления прямого вращения ПИД-регулирования		0	Да
H 55	Ограничение частоты ПИД регулятора	0.1 ~ 400 [Гц]	Ограничение частоты ПИД регулятора. Значение параметра должно лежать в пределах F21 – F23		50	Да
I 12	Минимальный входн. ток I	0 ~ 20 [мА]	Минимальный входн. ток I		4	Да
I 13	Частота соответствующая мин. входному току I	0 ~ 400 [Гц]	Устанавливает минимальную частоту преобразователя при подаче минимального тока I		0	Да

I 14	Макс. входной ток I	0 ~ 20 [мА]	Устанавливает максимальный входной ток I	20	Да
I 15	Частота, соответствующая макс. входному току I	0 ~ 400 [Гц]	Устанавливает максимальную частоту преобразователя при подаче максимального тока I	50	Да

Задайте с помощью потенциометра значение задания давления и подайте стартовую команду.

Назначение кнопок управления



Дисплей:

- УСТ./ ПУСК
- ПРЯМ. / ОБР.
- 7-сегментный индикатор

Клавиши:

- ПУСК
- СТОП / СБРОС
- ВВЕРХ / ВНИЗ
- ВЛЕВО / ВПРАВО
- ВВОД [ENT]

Дисплей		
ПРЯМ	Загорается при вращении двигателя в прямом направлении	Во время сбоя или ошибки все индикаторы мигают
ОБР	Загорается при вращении двигателя в обратном направлении	
ПУСК	Постоянно горит при работе двигателя	
УСТ	Загорается в режиме установки параметров	
7 сегментный индикатор	Четырехразрядный сегментный индикатор служит для индикации рабочих величин и программирования параметров преобразователя частоты	

Клавиатура		
ПУСК		Применяется для запуска преобразователя частоты.
СТОП / СБРОС		Применяется для остановки преобразователя во время работы и сброса ошибки.
▲	ВВЕРХ	Используется для перемещения и увеличения значения параметра
▼	ВНИЗ	Используется для перемещения и уменьшения значения параметра
◀	ВЛЕВО	Используется для перехода к другим группам параметров, для перемещения курсора в другую позицию и для изменения значения параметра
▶	ВПРАВО	Используется для перехода к другим группам параметров, для перемещения курсора в другую позицию и для изменения значения параметра
●	ВВОД (OK)	Используется для установки значения параметра и его сохранения