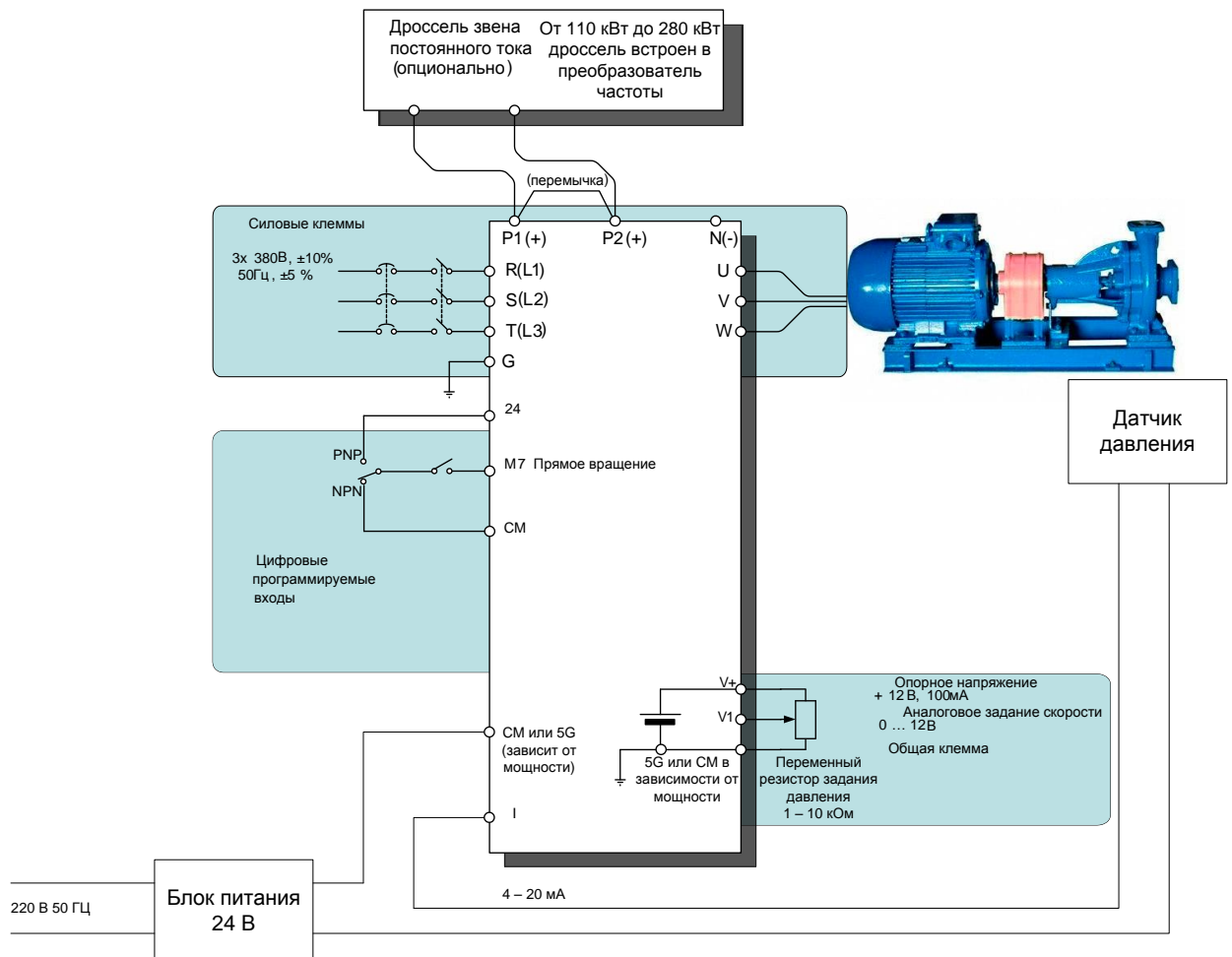


## Включение привода РМ-Р540 в работу от внешних сигналов управления. Задание ПИД регулирования от внешнего потенциометра.

Необходимо собрать схему подключения:



Отнеситесь внимательно к клемме заземления! - Это клемма G!

Если мощность источника питания, к которому подключается преобразователь, более чем в 10 раз превышает мощность преобразователя, рекомендуется использовать дополнительный входной дроссель. Это позволит защитить преобразователь в случае мощных выбросов напряжения в питающей сети.

Прежде чем приступить к установке и эксплуатации преобразователя частоты PumpMaster внимательно прочитайте полное Руководство по эксплуатации и неукоснительно следуйте его указаниям. Неверное применение данного устройства может привести к его поломке или может представлять опасность здоровью людей.

**Внимание!**  
Преобразователи частоты являются промышленным оборудованием и требуют участия технического специалиста в процессе подключения и наладки.

Подключите переключатель или тумблер для запуска на клеммы СМ - М7. Подключите переменный резистор на клеммы V+ , V1, 5G (или СМ для приводов мощностью больше 30 кВт).

Установите следующие параметры:

Код	Описание параметра	Индикация	Значение	по умолчанию
DRV-00	Задание скорости	F зад.	0 - FU1-30 (Гц)	0,00 Гц
DRV-01	Время разгона	T разг.	0 – 6000 сек	20 (60) сек
DRV-02	Время торможения	T торм	0 – 6000 сек	30 (90) сек
DRV-03	Тип стартовых команд	Включение	<b>1 – FX/RX-1</b>	<b>1 – FX/RX-1</b>
DRV-04	Источник задания	Задание F	<b>2 – V1</b>	0 – Пульт-1
FU1-23	Тип торможения двигателя	Вид останова	<b>2 – На выбеге</b>	0 – Торможение
FU1-40	Тип U/F характеристики	U/F характ.	<b>1 – Квадр.</b>	0 – Линейная
FU2-60	Способ управления	Вид управл.	<b>2 – Векторное</b>	U/F

Провести автоматическую настройку на двигатель.

APP-02	Включение режима управления с ПИД регулятором	Вкл.реж.ПИД	<b>1 – Да</b>	Нет
APP-05	Определение источника внешнего задания для ПИД регулятора	Вх. доп.зад.	<b>0 – Пульт-1</b>	V1
APP-06	Определение источника обратной связи для ПИД регулятора	ПИД:СигнлОС	<b>0 – I</b>	I
APP-11	Коэффициент усиления Кп ПИД регулятора	ПИД: Кп	0% ... 999,9%	1%
APP-12	Постоянная времени ti ПИД регулятора	ПИД: ti	0 ... 32 с	10 с
APP-13	Постоянная времени td ПИД регулятора	ПИД: td	0 ... 100.0 мс	0 мс
APP-14	Ограничение максимальной частоты ПИД регулятора	ПИД:Fmax	0 ... FU1-30	50 Гц
APP-15	Ограничение минимальной частоты ПИД регулятора	ПИД:Fmin	0 ... FU1-30	20 Гц

Задайте задание давления с помощью внешнего потенциометра и подайте стартовую команду.

В следующих параметрах группы DRV можно смотреть сразу задание и значение обратной связи:

DRV-15	Задание/Обратная связь	Fзад/Fос	(Гц)	
DRV-18	Значение задания для ПИД	R T F O	(Гц)	

Проверьте параметры:

Код	Описание параметра	Индикация	Значение	по умолчанию
FU1-29	Частота питающей сети	Fсети	40 – 120 Гц	<b>50 Гц</b>
FU1-30	Максимальная частота	Fmax	40 – 120 Гц	50 Гц
FU1-31	Номинальная частота	Fном.	30 – 120 Гц	<b>50 Гц</b>
FU1-32	Стартовая частота	Fстарт	0,1 – 10 Гц	0,5 Гц
FU2-43	Номинальный ток	Iном	1 ... 1000 А	
FU2-44	Ток холостого тока	Ixx	0,5 ... 1000 А	
FU2-45	КПД двигателя	КПД	70% ... 100%	

Код	Описание параметра	Индикация	Значение	по умолчанию
FU2-46	Момент инерции нагрузки	Jнагрузки	0 ... 40	0
I/O-01	Постоянная времени фильтра сигнала V1	Фильтр V1	0 ... 9999 мс	10 мс
I/O-02	Минимальное напряжение сигнала V1	Vx.V1-Umin	0 ... 12 В	0 В
I/O-03	Частота, соответствующая сигналу Umin	Vx.V1-Fmin	0 ... FU1-30	0 Гц
I/O-04	Максимальное напряжение сигнала V1	Vx.V1-Umax	0 ... 12 В	10 В
I/O-05	Частота, соответствующая сигналу Umax	Vx.V1-Fmax	0 ... FU1-30	50 Гц
I/O-06	Постоянная времени фильтра сигнала I	Фильтр I	0 ... 9999 мс	70 мс
I/O-07	Минимальное напряжение сигнала I	Vx.I-Imin	0 ... 20 мА	4 мА
I/O-08	Частота, соответствующая сигналу Imin	Vx.I-Fmin	0 ... FU1-30	0 Гц
I/O-09	Максимальное напряжение сигнала I	Vx.I-Imax	0 ... 20 мА	20 мА
I/O-10	Частота, соответствующая сигналу Imax	Vx.I-Fmax	0 ... FU1-30	50 Гц

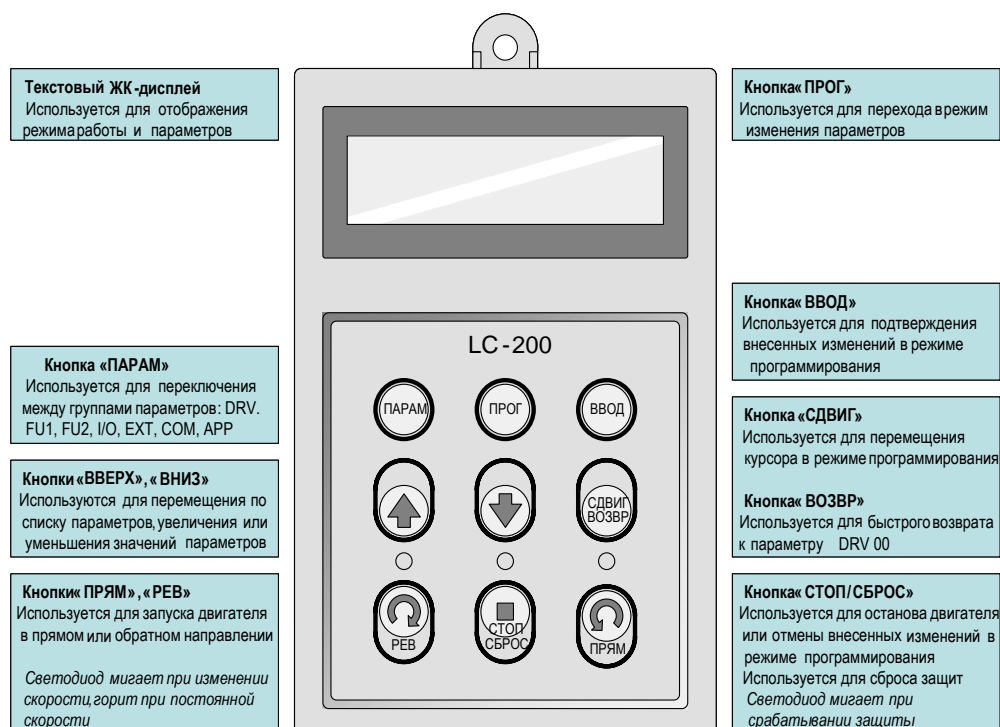
## УПРАВЛЕНИЕ

Преобразователи частоты PumpMaster могут работать с 32-хсимвольным ЖК-дисплеем. Пульт управления предназначен для отображения работы преобразования и изменения его параметров. В зависимости от значения параметра FU2-90 некоторые параметры могут не отображаться. Преобразователь частоты PumpMaster имеет 5 основных и две дополнительных группы параметров:

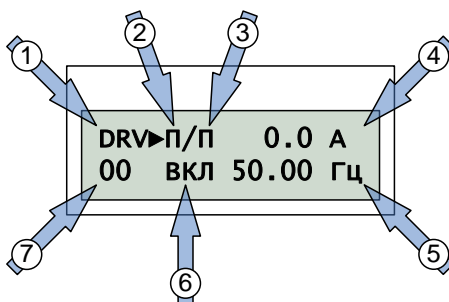
Описание	
LCD-200	
DRV	Группа параметров DRV Объединяет основные параметры: задание скорости, интенсивность разгона и торможения и др.
FU1	Группа параметров FU1 Объединяет вспомогательные параметры, определяющие способ управления и защиту двигателя
FU2	Группа параметров FU2 Объединяет вспомогательные параметры, определяющие характеристики двигателя и актуальное состояние преобразователя
I/O	Группа параметров I/O Объединяет параметры, определяющие работу цифровых и аналоговых входов и выходов преобразователя
EXT	Группа параметров EXT Объединяет параметры, отвечающие за работу submodule
COM	Группа параметров COM Объединяет параметры, отвечающие за работу опций
APP	Группа параметров APP Объединяет параметры, определяющие работу преобразователя с основным и альтернативным ПИД регулятором и в режимах управления насосами, компрессорами и вентиляторами.

Детальное описание пульта с ЖК-дисплеем

### Пульт управления



## Индикация на дисплее



### (4) Описание условных обозначений

Индикация	Описание
(1) Группы параметров	Отображаются группы параметров: DRV, FU1, FU2, I/O, APP (а также EXT и COM)
(2) Тип стартовых команд	Отображается тип стартовых команд: П: управление с помощью кнопок пульта (ПРЯМ, СТОП, РЕВ) К: управление внешними сигналами FX/RX R: управление по протоколу RS-485 О: управление с помощью опции
(3) Тип задания скорости	Отображается тип задания скорости: П: задание с помощью пульта V: задание с помощью аналогового входа V1 (0 ... 12 В) или V1 + I W: задание с помощью аналогового входа V1S: ±12В I: задание с помощью аналогового входа I: 4 ... 20 мА P: импульсное задание с помощью входа A0-B0: 0 ... 100 кГц R: задание по протоколу RS-485 У: ускорение при трехпроводном управлении Т: торможение при трехпроводном управлении С: постоянная скорость (или нулевая) при трехпроводном управлении О: задание с помощью опции Х: задание с помощью Субмодуля J: JOG-режим 1 ... 15: номер скорости в многоскоростном режиме (кроме JOG)
(4) Выходной ток	Индикация выходного тока во время работы
(5) Выходная/Заданная частота	Индикация выходной частоты во время работы Индикация заданной частоты в состоянии останова
(6) Состояние	Индикация состояния: СТОП: преобразователь в состоянии останова, выходы преобразователя отключены ВКЛ: преобразователь включен, двигатель вращается прямо РЕВ: преобразователь включен, двигатель вращается в обратную сторону ТОРМ: Режим торможения постоянным током LOR: потеря задания (сбой опции) LOR: потеря задания (сбой связи) LOV: потеря аналогового задания по напряжению LOI: потеря аналогового задания по току LOS: потеря задания (сбой субмодуля) LOX: потеря аналогового задания по напряжению (субмодуль)
(7) Номер параметра	Индикация номера параметра, для перехода к нужному параметру следует использовать кнопки «ВВЕРХ» и «ВНИЗ»