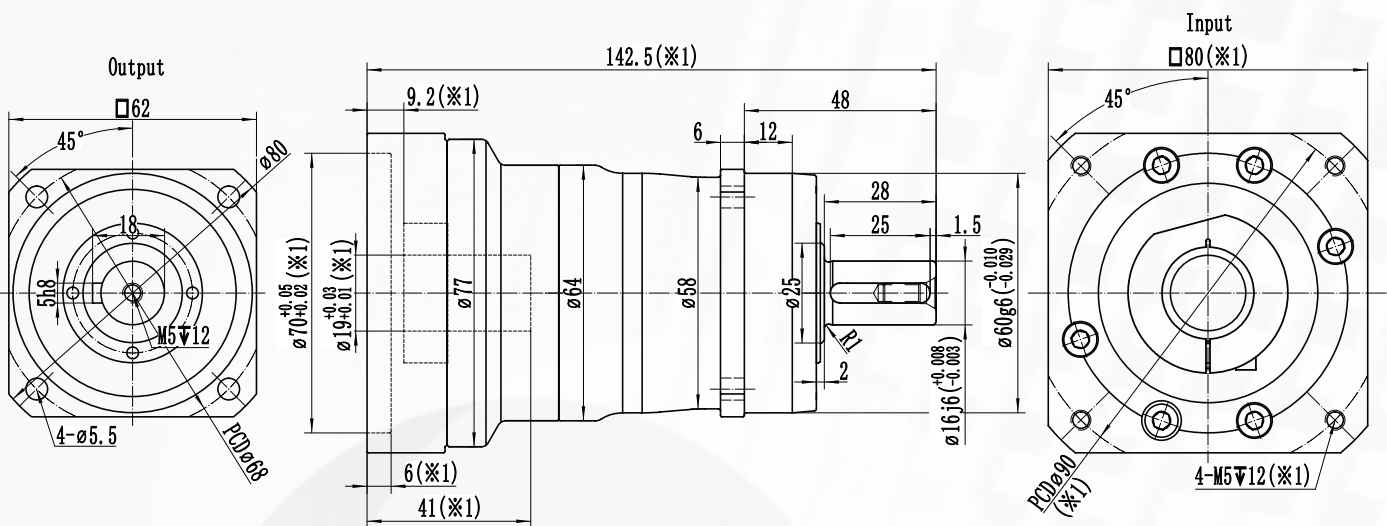
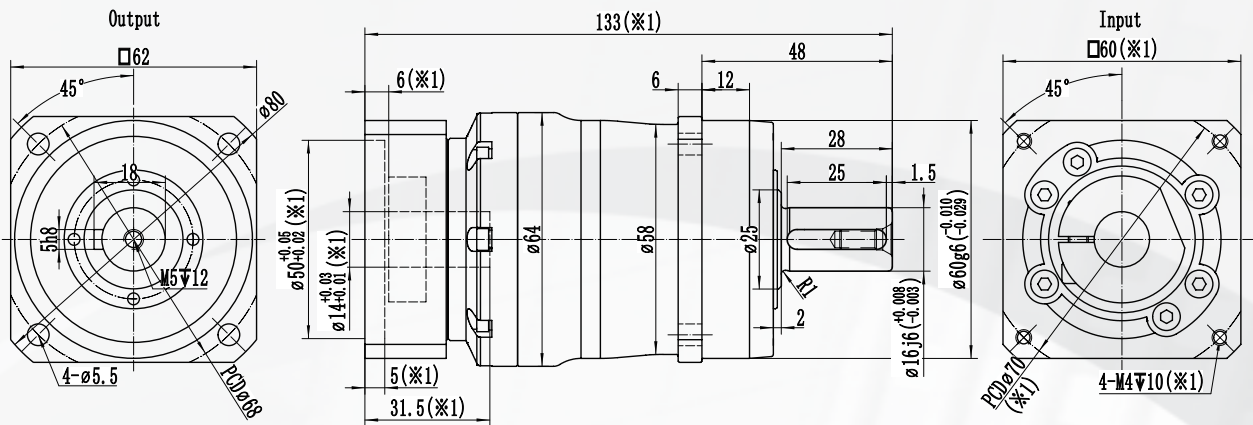


DSH060 L1

Технические характеристики

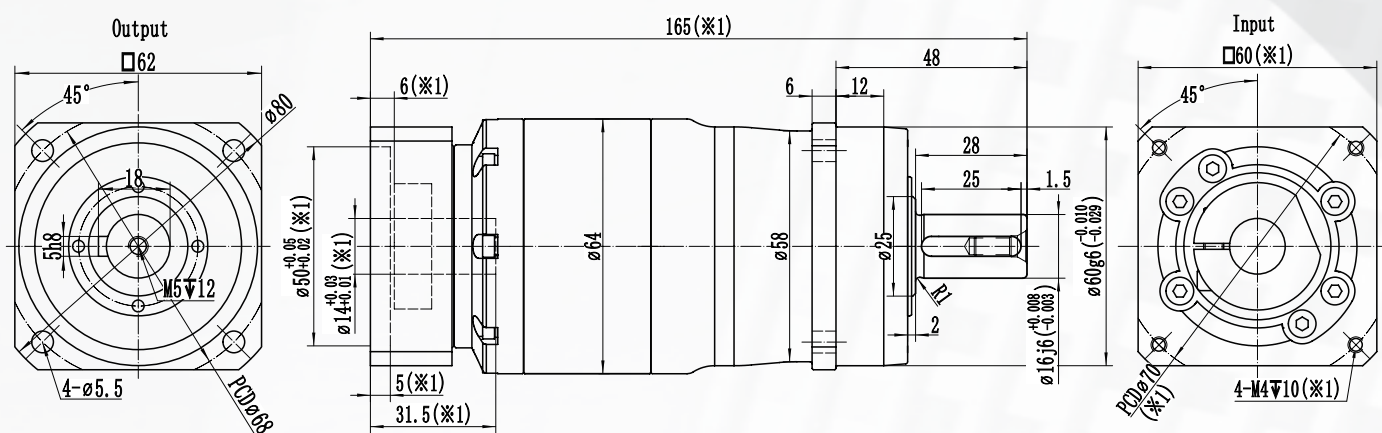
Характеристики	Ед.изм	DSH060-L1							
		3	4	5	6	7	8	10	
Передаточное отношение									
Номинальный крутящий момент	Нм	50	55	60	55	50	40	35	
Момент аварийного выключения	Нм	300% от номинального момента							
Номинальная входная скорость	об/мин	3300				4000			
Максимальная входная скорость	об/мин	6000							
Крутящий момент холостого хода	Нм	0.6	0.5	0.4		0.3		0.25	
Угловой люфт P0 (высокоточный)	угл.мин	≤1.5							
Угловой люфт P1 (пониженный)	угл.мин	≤3							
Угловой люфт P2 (стандартный)	угл.мин	≤5							
Жесткость на кручение	Нм/ угл.мин	7							
Максимальный опрокидывающий момент	Нм	160							
Максимальное радиальное усилие	Н	3000							
Максимальное осевое усилие	Н	2400							
Срок службы	Часы	20000							
КПД	%	≥97							
Допустимая темп-ра окр. среды	°С	-20°С ~ +40°С							
Масса	кг	1.6							
Класс защиты		IP65							
Смазка		Синтетическая смазка на весь срок эксплуатации							
Уровень шума	дБ(А)	≤58							
Инерция вращения	≤14	кг·см ²	0.28	0.22	0.2	0.18			
	≤19		0.61	0.55	0.5	0.45			



DSH060 L2

Технические характеристики

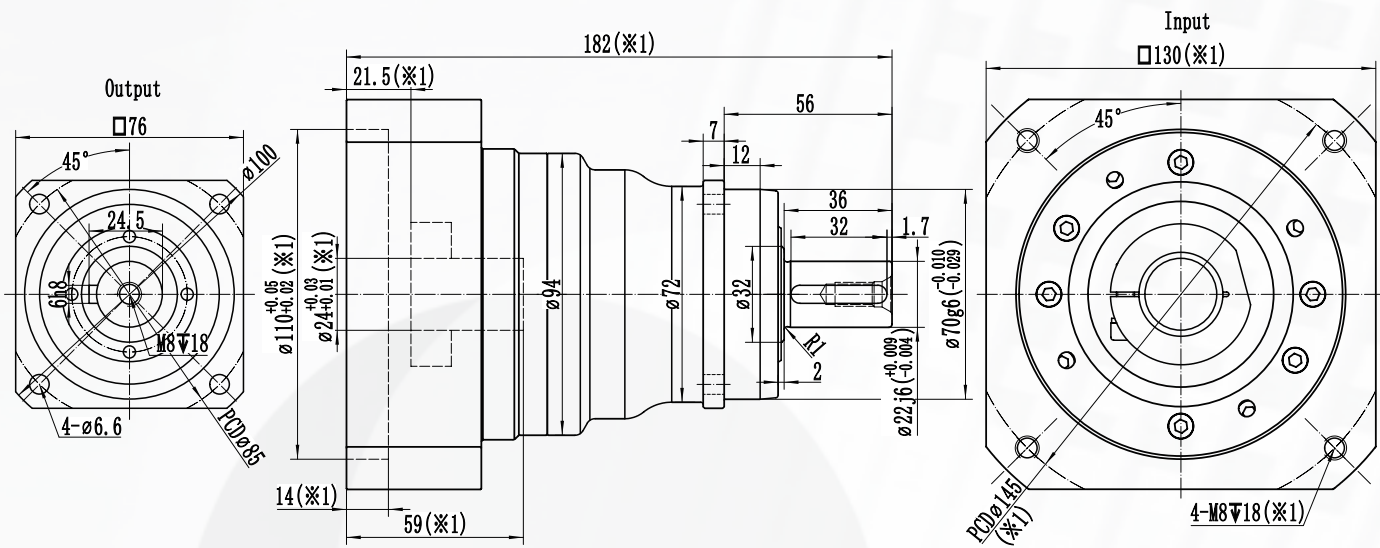
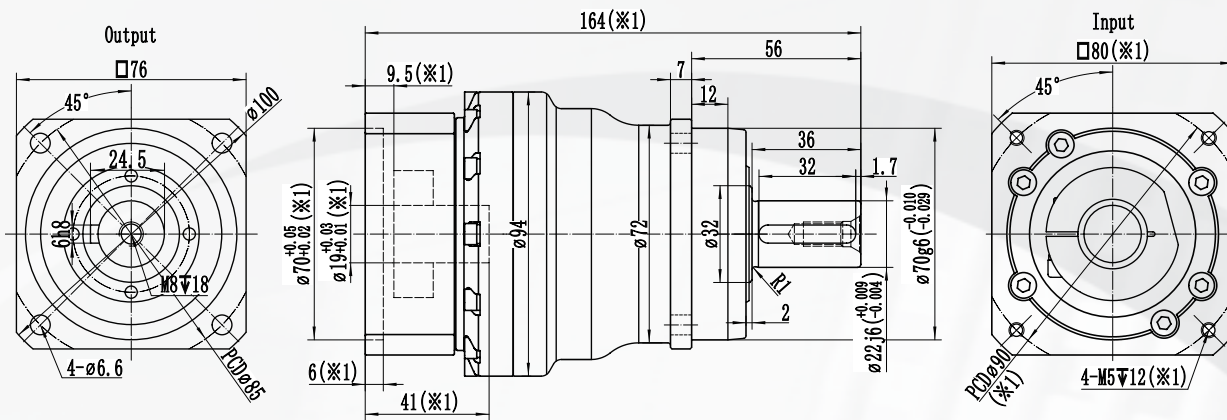
Характеристики	Ед.изм	DSH060-L2												
		15	16	20	25	30	35	40	50	60	70	80	100	
Передаточное отношение		15	16	20	25	30	35	40	50	60	70	80	100	
Номинальный крутящий момент	Нм	50	55	60	55	50	55	60	55	50	40	35		
Момент аварийного выключения	Нм	300% от номинального момента												
Номинальная входная скорость	об/мин	3500						4000						
Максимальная входная скорость	об/мин	6000												
Крутящий момент холостого хода	Нм	0.40	0.3				0.2				0.16			
Угловой люфт P0 (высокоточный)	угл.мин	≤3												
Угловой люфт P1 (пониженный)	угл.мин	≤5												
Угловой люфт P2 (стандартный)	угл.мин	≤8												
Жесткость на кручение	Нм/ угл.мин	13												
Максимальный опрокидывающий момент	Нм	130												
Максимальное радиальное усилие	Н	2500												
Максимальное осевое усилие	Н	2000												
Срок службы	Часы	20000												
КПД	%	≥95												
Допустимая темп-ра окр. среды	°С	-20°С ~ +40°С												
Масса	кг	2.1												
Класс защиты		IP65												
Смазка		Синтетическая смазка на весь срок эксплуатации												
Уровень шума	дБ(А)	≤58												
Инерция вращения	≤8	кг·см ²	0.12				0.1				0.08			
	≤14		0.22				0.17				0.15			



DSH075 L1

Технические характеристики

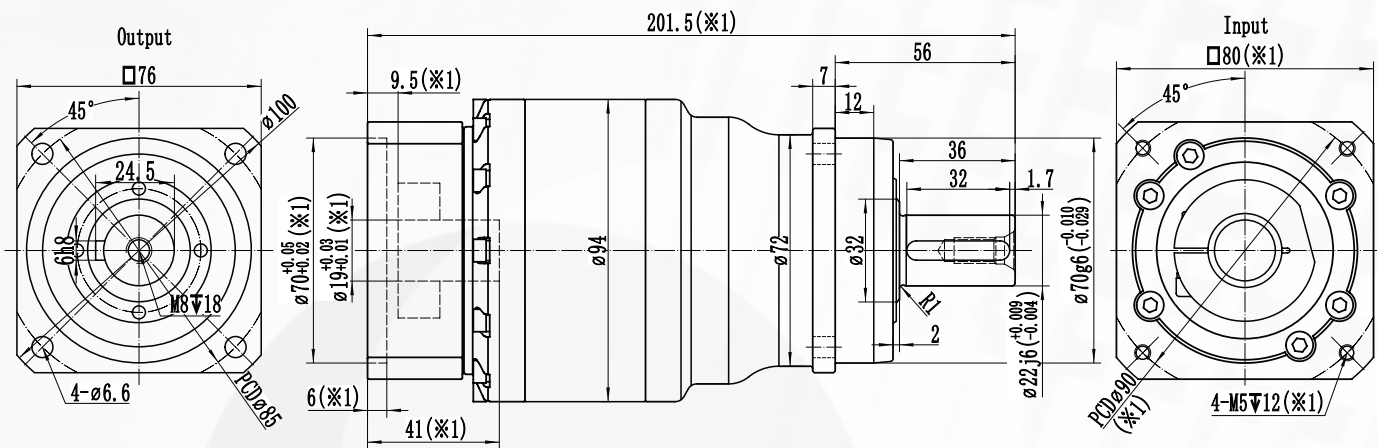
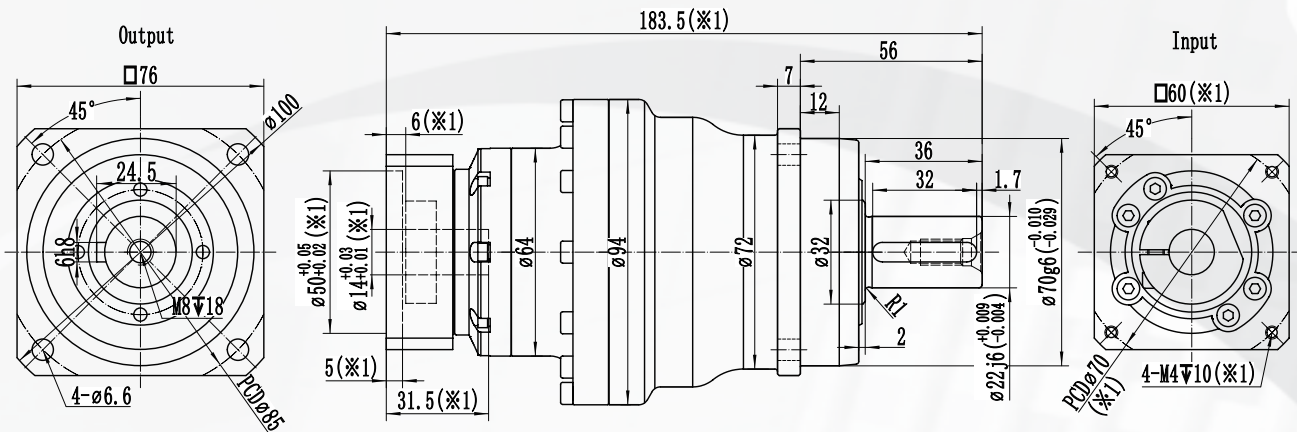
Характеристики	Ед.изм	DSH075-L1						
		3	4	5	6	7	8	10
Передаточное отношение								
Номинальный крутящий момент	Нм	130	150	160	150	140	100	90
Момент аварийного выключения	Нм	300% от номинального момента						
Номинальная входная скорость	об/мин	3300			4000			
Максимальная входная скорость	об/мин	6000						
Крутящий момент холостого хода	Нм	1.2	1	0.7		0.6	0.5	
Угловой люфт P0 (высокоточный)	угл.мин	≤1.5						
Угловой люфт P1 (пониженный)	угл.мин	≤3						
Угловой люфт P2 (стандартный)	угл.мин	≤5						
Жесткость на кручение	Нм/ угл.мин	14						
Максимальный опрокидывающий момент	Нм	270						
Максимальное радиальное усилие	Н	4500						
Максимальное осевое усилие	Н	3500						
Срок службы	Часы	20000						
КПД	%	≥97						
Допустимая темп-ра окр. среды	°С	-20°С ~ +40°С						
Масса	кг	4						
Класс защиты		IP65						
Смазка		Синтетическая смазка на весь срок эксплуатации						
Уровень шума	дБ(А)	≤60						
Инерция вращения	≤19	кг·см ²	1	0.8	0.7	0.6		
	≤24		2.2	2	1.9	1.8		



DSH075 L2

Технические характеристики

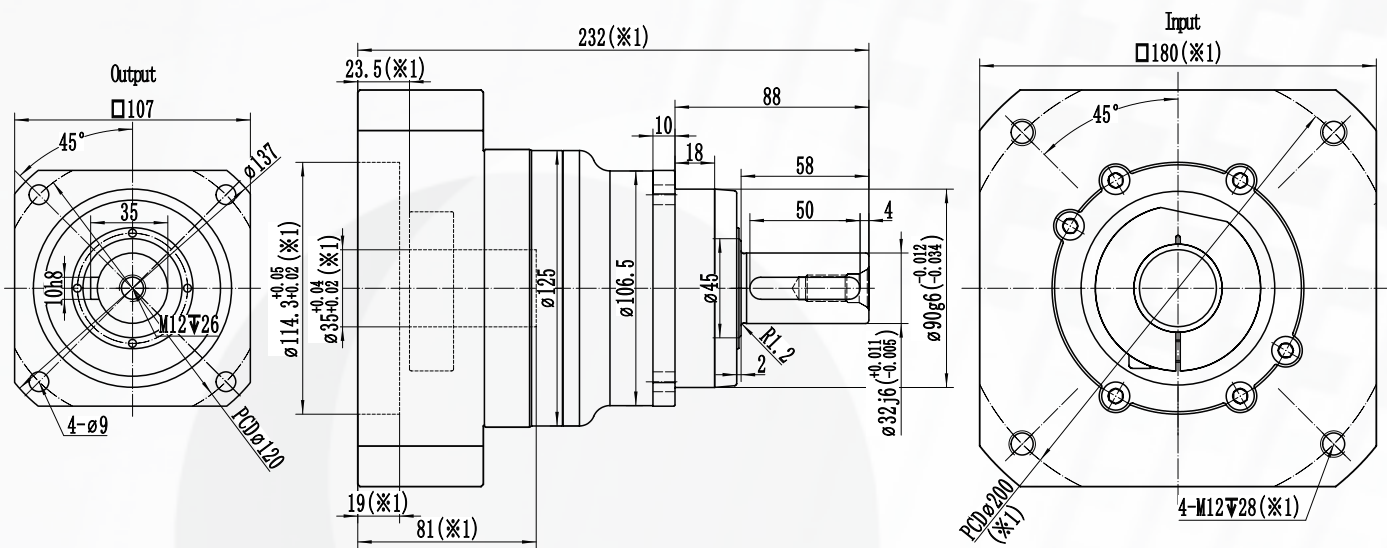
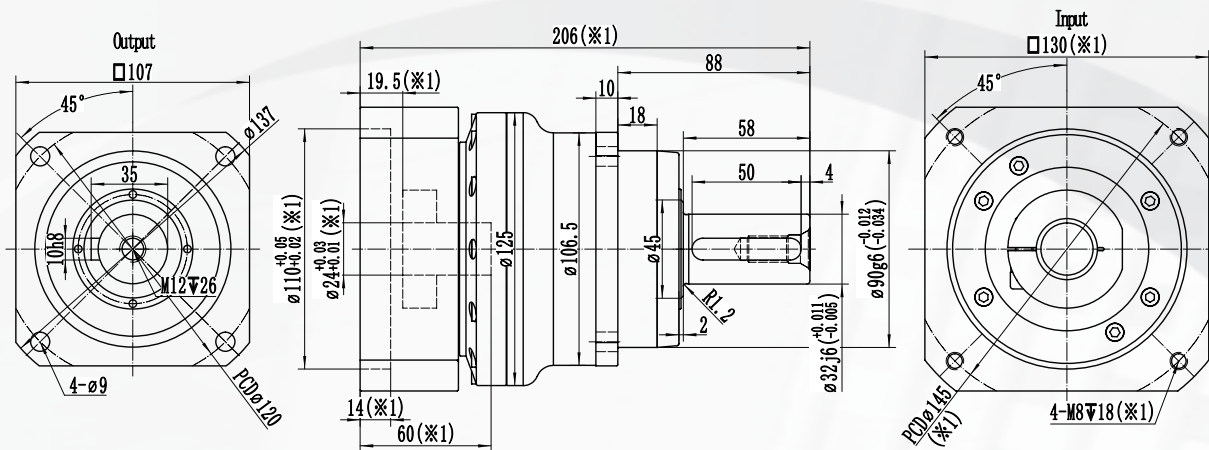
Характеристики	Ед.изм	DSH075-L2											
		15	16	20	25	30	35	40	50	60	70	80	100
Передаточное отношение		15	16	20	25	30	35	40	50	60	70	80	100
Номинальный крутящий момент	Нм	130	150	160	150	140	150	160	150	140	100	90	
Момент аварийного выключения	Нм	300% от номинального момента											
Номинальная входная скорость	об/мин	3500						4000					
Максимальная входная скорость	об/мин	6000											
Крутящий момент холостого хода	Нм	0.7	0.5				0.35				0.3		
Угловой люфт P0 (высокоточный)	угл.мин	≤3											
Угловой люфт P1 (пониженный)	угл.мин	≤5											
Угловой люфт P2 (стандартный)	угл.мин	≤8											
Жесткость на кручение	Нм/ угл.мин	14											
Максимальный опрокидывающий момент	Нм	270											
Максимальное радиальное усилие	Н	4500											
Максимальное осевое усилие	Н	3350											
Срок службы	Часы	20000											
КПД	%	≥95											
Допустимая темп-ра окр. среды	°С	-20°С ~ +40°С											
Масса	кг	4.6											
Класс защиты		IP65											
Смазка		Синтетическая смазка на весь срок эксплуатации											
Уровень шума	дБ(А)	≤60											
Инерция вращения	≤14	кг·см ²	0.22	0.19				0.16					
	≤19		0.7	0.6				0.5					



DSH100 L1

Технические характеристики

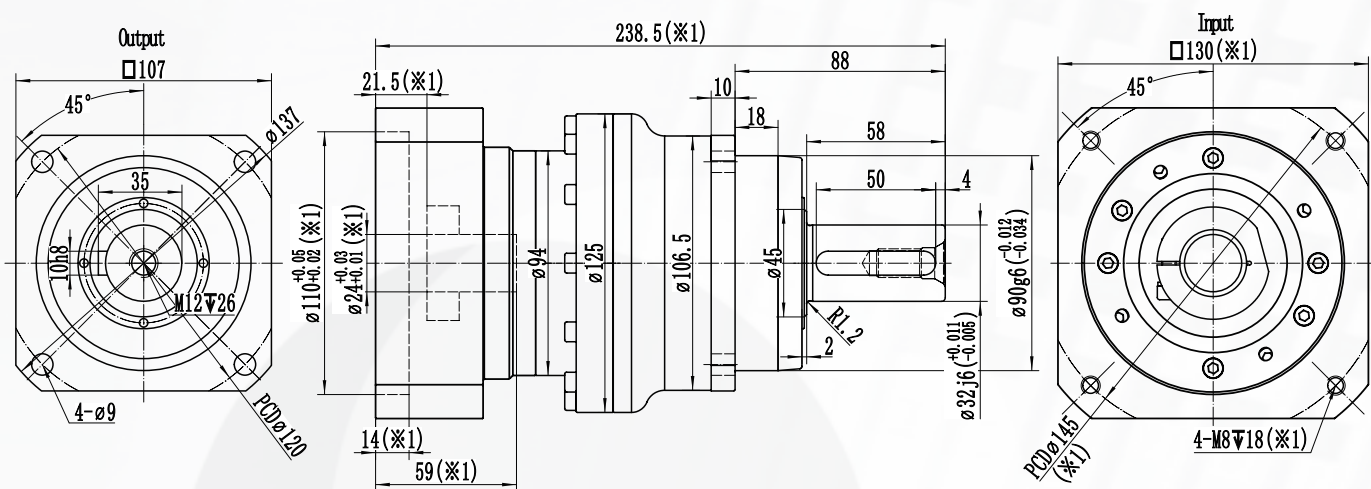
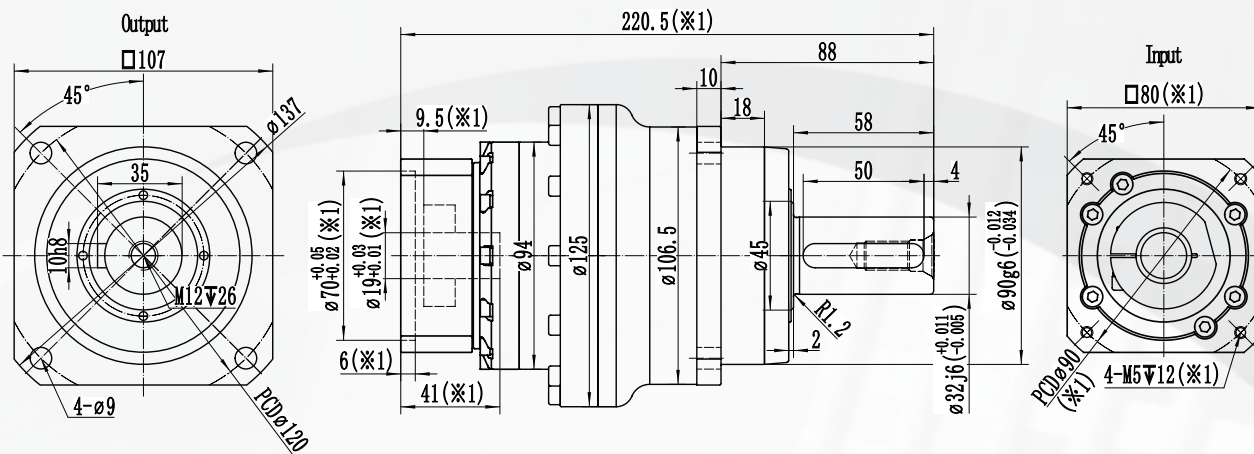
Характеристики	Ед.изм	DSH100-L1						
		3	4	5	6	7	8	10
Передаточное отношение								
Номинальный крутящий момент	Нм	230	330		310	300	230	200
Момент аварийного выключения	Нм	300% от номинального момента						
Номинальная входная скорость	об/мин	2800				3300		
Максимальная входная скорость	об/мин	5000						
Крутящий момент холостого хода	Нм	2.3	1.9	1.4	1.2	0.95		
Угловой люфт P0 (высокоточный)	угл.мин	≤1.5						
Угловой люфт P1 (пониженный)	угл.мин	≤3						
Угловой люфт P2 (стандартный)	угл.мин	≤5						
Жесткость на кручение	Нм/ угл.мин	32						
Максимальный опрокидывающий момент	Нм	670						
Максимальное радиальное усилие	Н	8500						
Максимальное осевое усилие	Н	7000						
Срок службы	Часы	20000						
КПД	%	≥97						
Допустимая темп-ра окр. среды	°С	-20°С ~ +40°С						
Масса	кг	6.4						
Класс защиты		IP65						
Смазка		Синтетическая смазка на весь срок эксплуатации						
Уровень шума	дБ(А)	≤63						
Инерция вращения	≤19	кг·см ²	3.5	2.5	2	1.5		
	≤24		4	3	2.5	2		
	≤28		4.5	3.5	3	2.5		
	≤35		11.5	10	9.5	9		



DSH100 L2

Технические характеристики

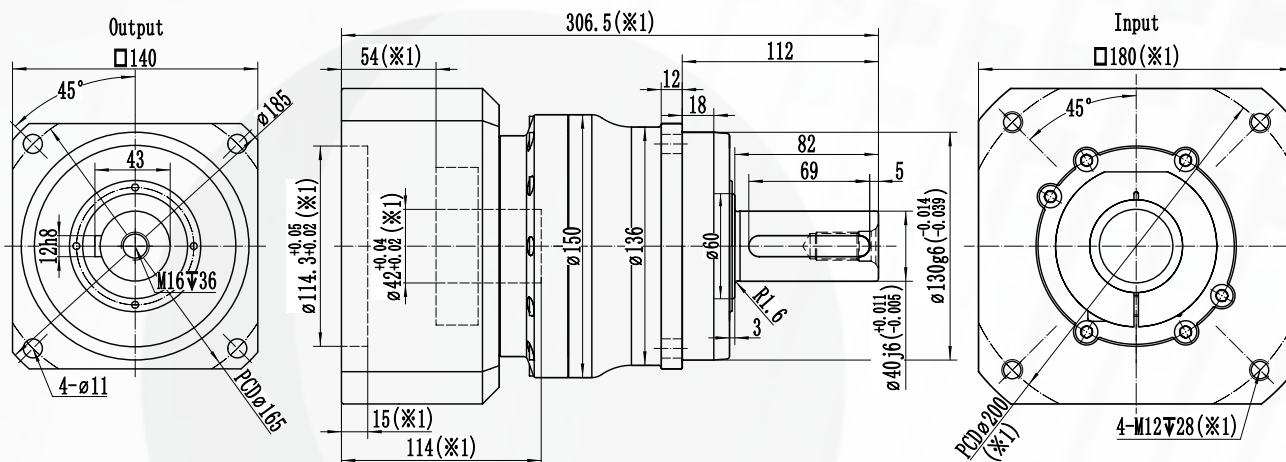
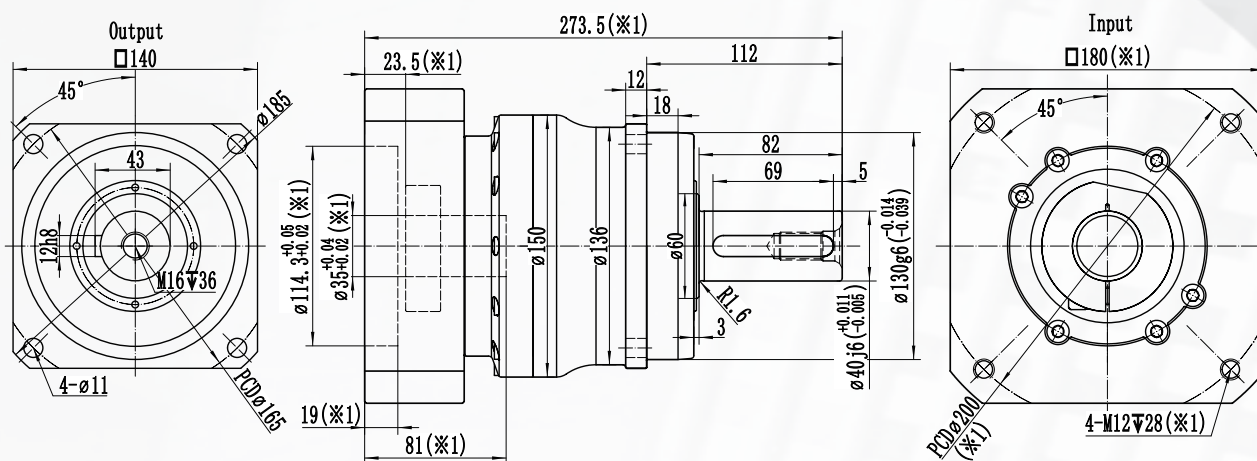
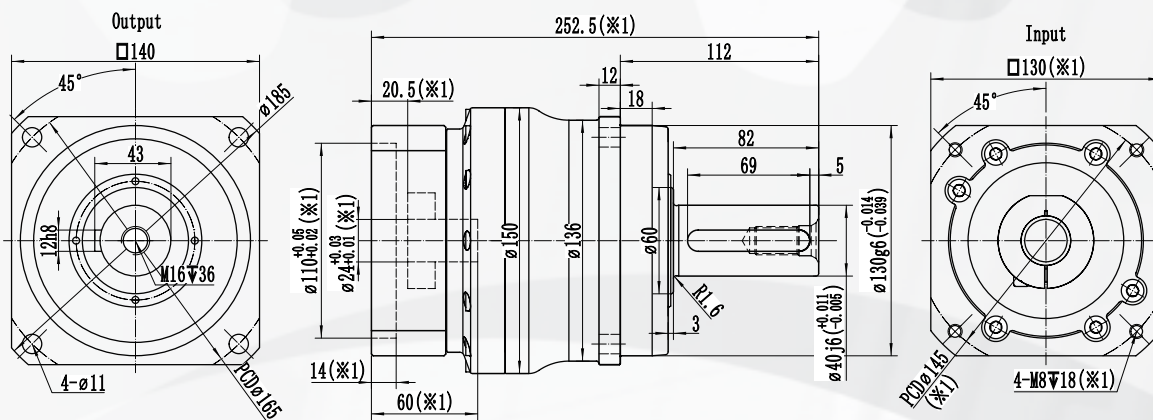
Характеристики	Ед.изм	DSH100-L2											
		15	16	20	25	30	35	40	50	60	70	80	100
Передаточное отношение		15	16	20	25	30	35	40	50	60	70	80	100
Номинальный крутящий момент	Нм	230	150	160	150	140	150	160	150	140	100	90	
Момент аварийного выключения	Нм	300% от номинального момента											
Номинальная входная скорость	об/мин	3500						4000					
Максимальная входная скорость	об/мин	6000											
Крутящий момент холостого хода	Нм	0.95	0.7				0.6				0.5		
Угловой люфт P0 (высокоточный)	угл.мин	≤3											
Угловой люфт P1 (пониженный)	угл.мин	≤5											
Угловой люфт P2 (стандартный)	угл.мин	≤8											
Жесткость на кручение	Нм/ угл.мин	32											
Максимальный опрокидывающий момент	Нм	670											
Максимальное радиальное усилие	Н	8500											
Максимальное осевое усилие	Н	7000											
Срок службы	Часы	20000											
КПД	%	≥95											
Допустимая темп-ра окр. среды	°С	-20°С ~ +40°С											
Масса	кг	7.1											
Класс защиты		IP65											
Смазка		Синтетическая смазка на весь срок эксплуатации											
Уровень шума	дБ(А)	≤61											
Инерция вращения	≤19	кг·см ²	0.85	0.7				0.6					
	≤24		2.1	1.9				1.85					



DSH140 L1

Технические характеристики

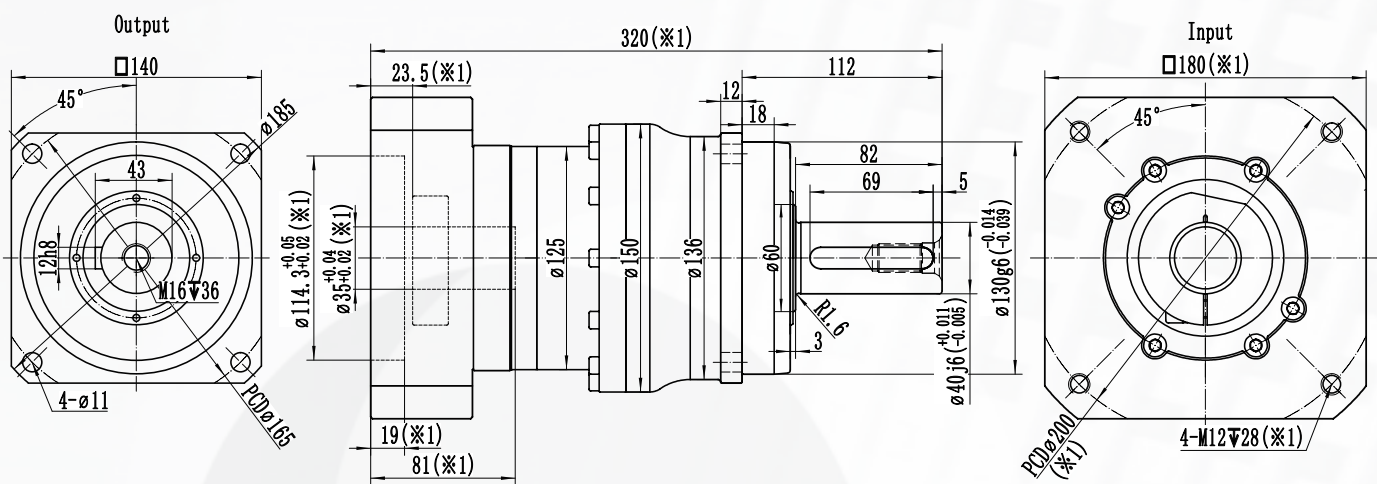
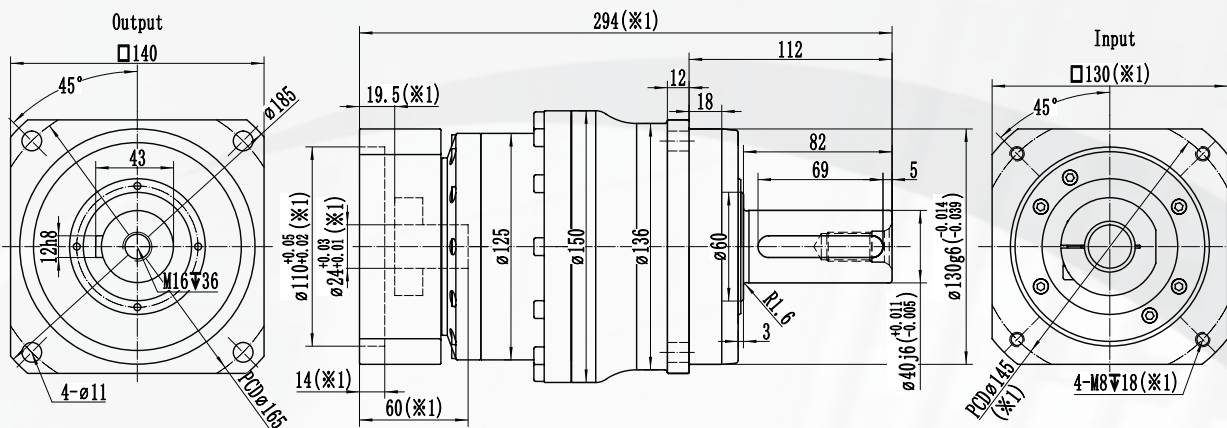
Характеристики	Ед.изм	DSH140-L1							
		3	4	5	6	7	8	10	
Передаточное отношение									
Номинальный крутящий момент	Нм	400	650		600	550	450	400	
Момент аварийного выключения	Нм	300% от номинального момента							
Номинальная входная скорость	об/мин	2500				3000			
Максимальная входная скорость	об/мин	4500							
Крутящий момент холостого хода	Нм	4.3	3.4		2.6		1.9	1.3	
Угловой люфт P0 (высокоточный)	угл.мин	≤1.5							
Угловой люфт P1 (пониженный)	угл.мин	≤3							
Угловой люфт P2 (стандартный)	угл.мин	≤5							
Жесткость на кручение	Нм/ угл.мин	60							
Максимальный опрокидывающий момент	Нм	1630							
Максимальное радиальное усилие	Н	16000							
Максимальное осевое усилие	Н	12000							
Срок службы	Часы	20000							
КПД	%	≥97							
Допустимая темп-ра окр. среды	°С	-20°С ~ +40°С							
Масса	кг	15.1							
Класс защиты		IP65							
Смазка		Синтетическая смазка на весь срок эксплуатации							
Уровень шума	дБ(А)	≤65							
Инерция вращения	≤24	кг·см ²	9.5	7	5.5	4.5			
	≤28		10.5	8	6.5	5.5			
	≤35		14.5	11.5	10	9			
	≤42		26	24	23	22			



DSH140 L2

Технические характеристики

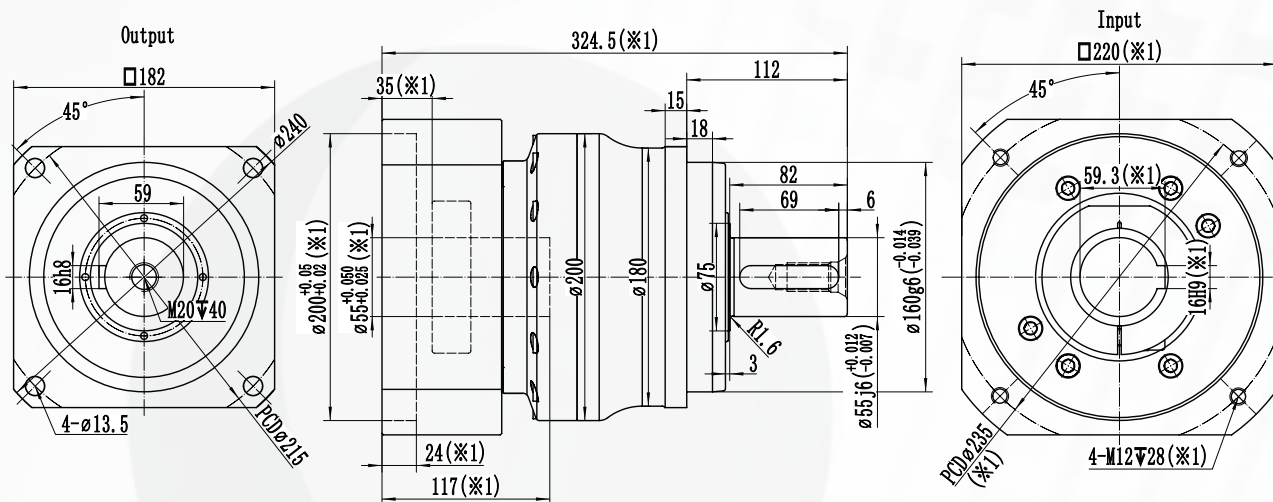
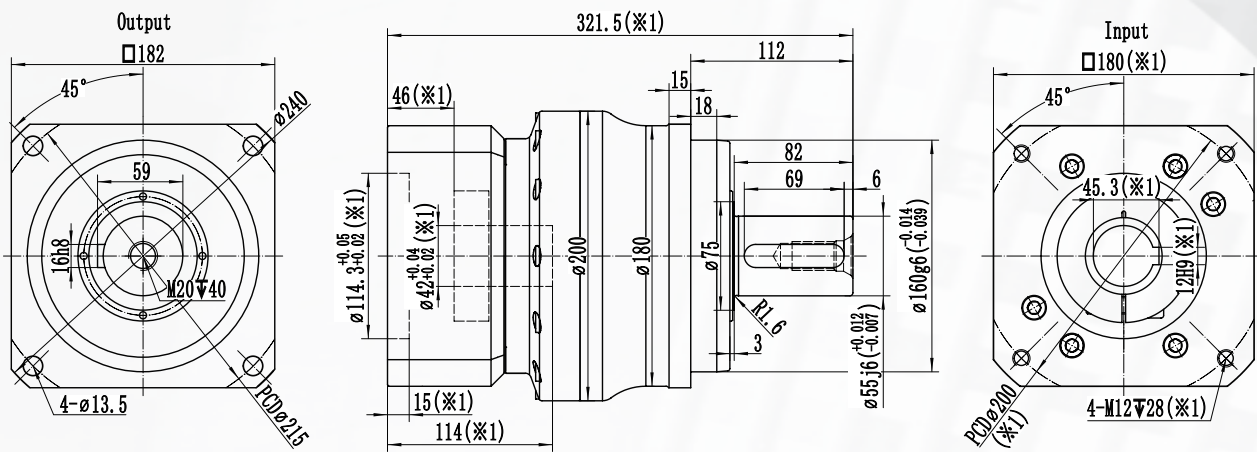
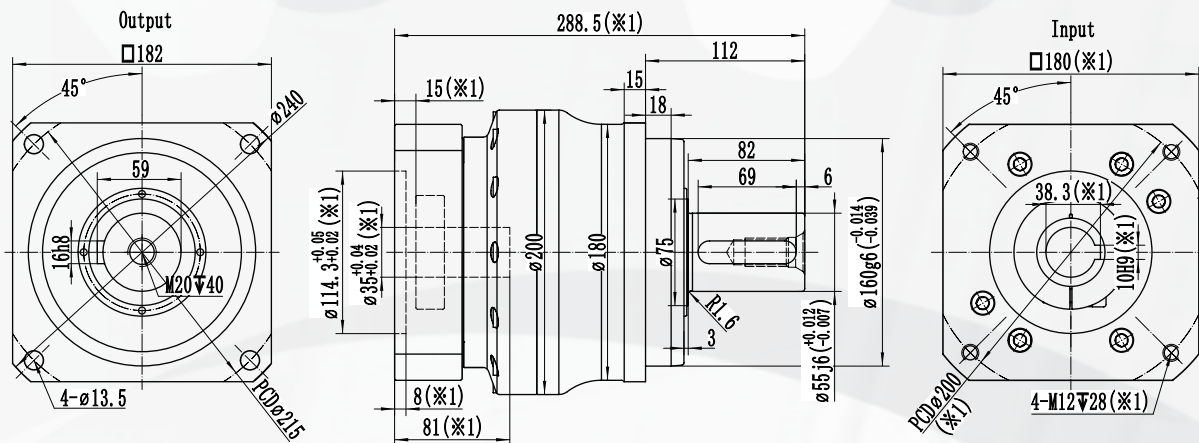
Характеристики	Ед.изм	DSH140-L2											
		15	16	20	25	30	35	40	50	60	70	80	100
Передаточное отношение													
Номинальный крутящий момент	Нм	400	650		600	550	650		600	550	450	400	
Момент аварийного выключения	Нм	300% от номинального момента											
Номинальная входная скорость	об/мин	3000						3300					
Максимальная входная скорость	об/мин	5000											
Крутящий момент холостого хода	Нм	1.5	1.3			1.1			0.95				
Угловой люфт P0 (высокоточный)	угл.мин	≤3											
Угловой люфт P1 (пониженный)	угл.мин	≤5											
Угловой люфт P2 (стандартный)	угл.мин	≤8											
Жесткость на кручение	Нм/ угл.мин	60											
Максимальный опрокидывающий момент	Нм	1630											
Максимальное радиальное усилие	Н	16000											
Максимальное осевое усилие	Н	12000											
Срок службы	Часы	20000											
КПД	%	≥95											
Допустимая темп-ра окр. среды	°С	-20°С ~ +40°С											
Масса	кг	17.1											
Класс защиты		IP65											
Смазка		Синтетическая смазка на весь срок эксплуатации											
Уровень шума	дБ(А)	≤63											
Инерция вращения	≤19	кг·см ²	3.2	2.3			1.4						
	≤24		3.7	2.8			1.9						
	≤28		4.2	3.3			2.4						
	≤35		10	9.3			8.5						



DSH180 L1

Технические характеристики

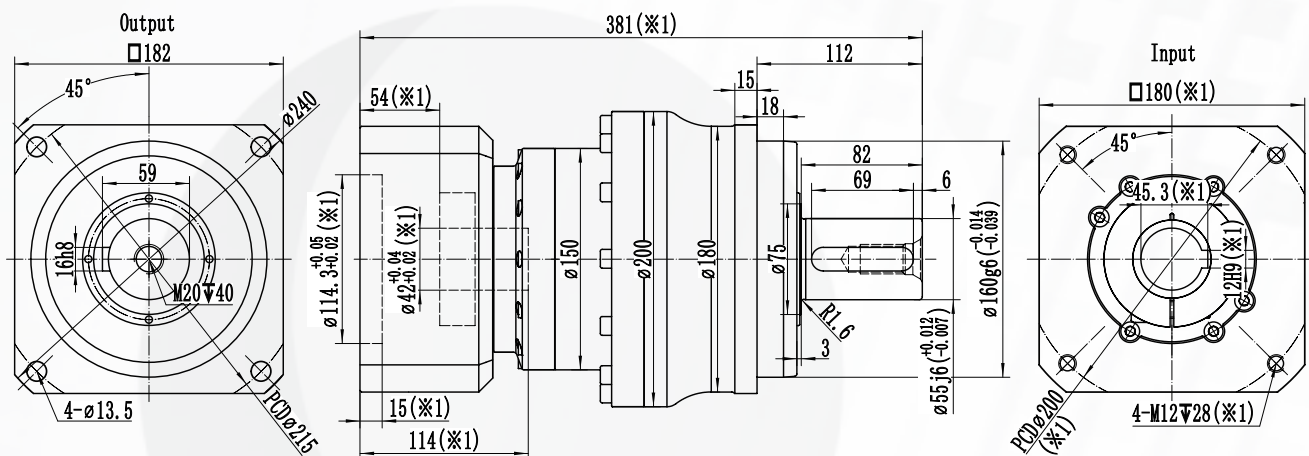
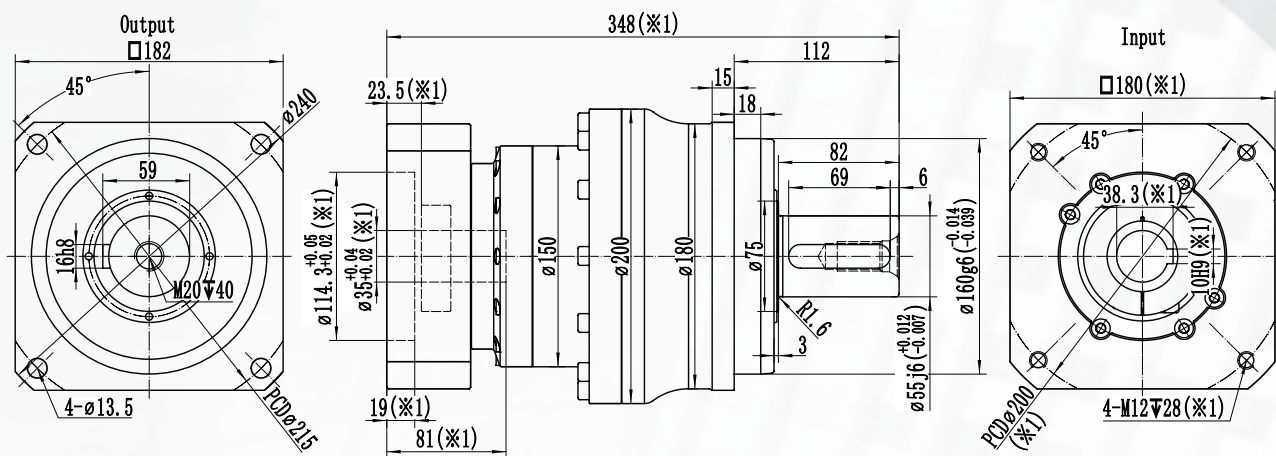
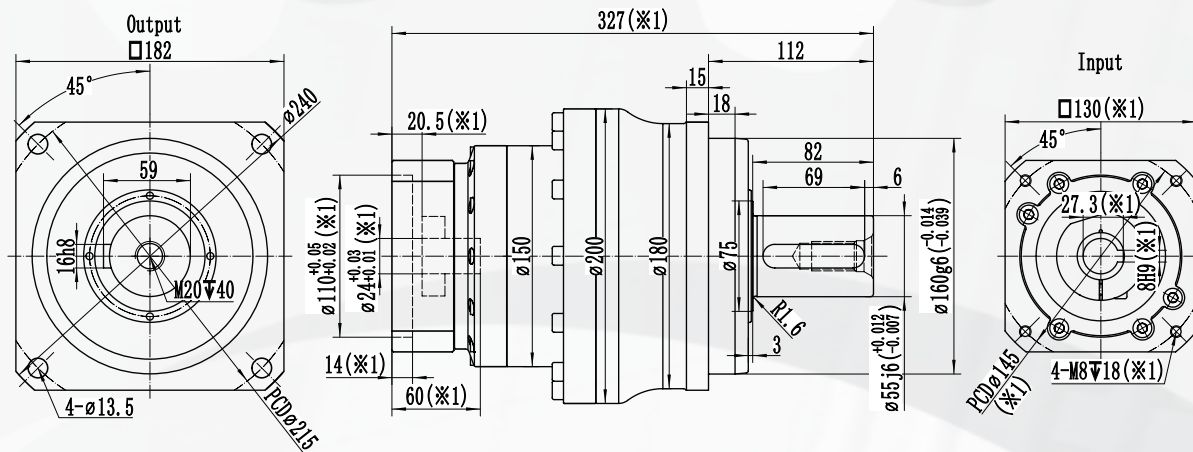
Характеристики	Ед.изм	DSH180-L1						
		3	4	5	6	7	8	10
Передаточное отношение								
Номинальный крутящий момент	Нм	1000	1400		1100	1000	850	760
Момент аварийного выключения	Нм	300% от номинального момента						
Номинальная входная скорость	об/мин	2000				2500		
Максимальная входная скорость	об/мин	3500						
Крутящий момент холостого хода	Нм	7.2	5.7	4.3		3.2		2.15
Угловой люфт P0 (высокоточный)	угл.мин	≤1.5						
Угловой люфт P1 (пониженный)	угл.мин	≤3						
Угловой люфт P2 (стандартный)	угл.мин	≤5						
Жесткость на кручение	Нм/ угл.мин	175						
Максимальный опрокидывающий момент	Нм	3200						
Максимальное радиальное усилие	Н	23000						
Максимальное осевое усилие	Н	19000						
Срок службы	Часы	20000						
КПД	%	≥97						
Допустимая темп-ра окр. среды	°С	-20°С ~ +40°С						
Масса	кг	30						
Класс защиты		IP65						
Смазка		Синтетическая смазка на весь срок эксплуатации						
Уровень шума	дБ(А)	≤66						
Инерция вращения	≤28	кг·см ²	-	-	-	-		
	≤35		52	25	20	16	14	12
	≤42		52	36	31	27	25	23
	≤55		66	50	45	40	38	36



DSH180 L2

Технические характеристики

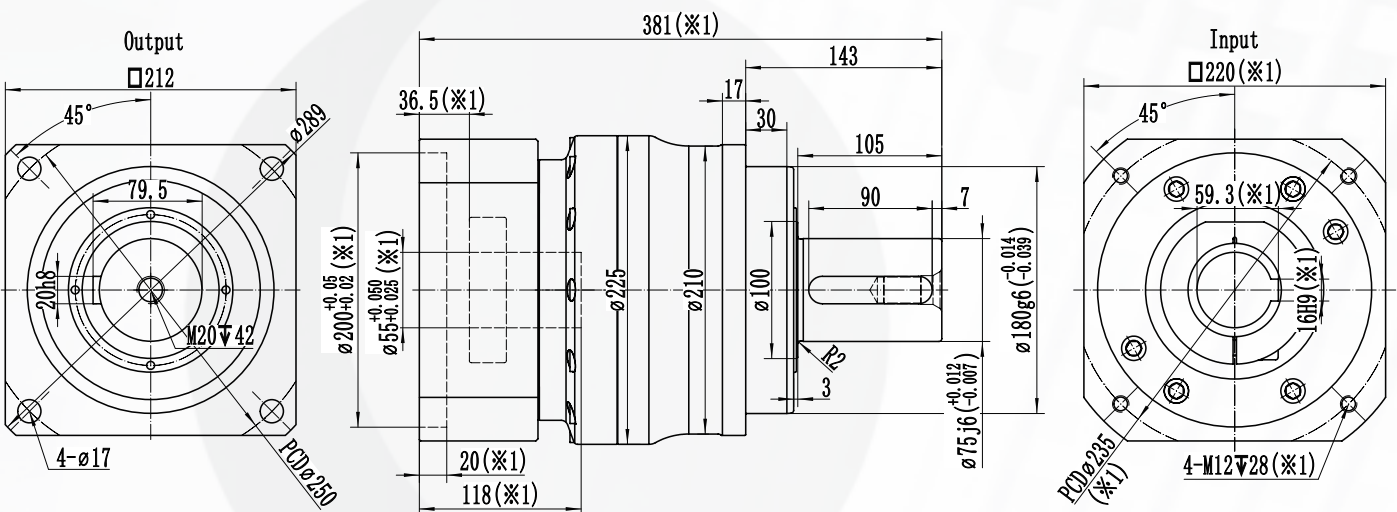
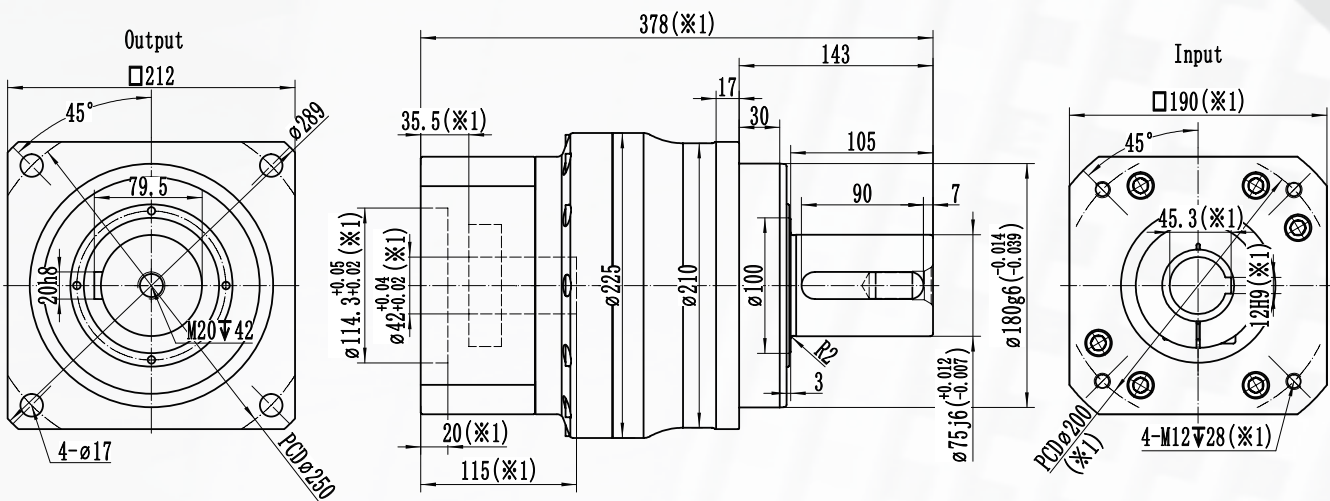
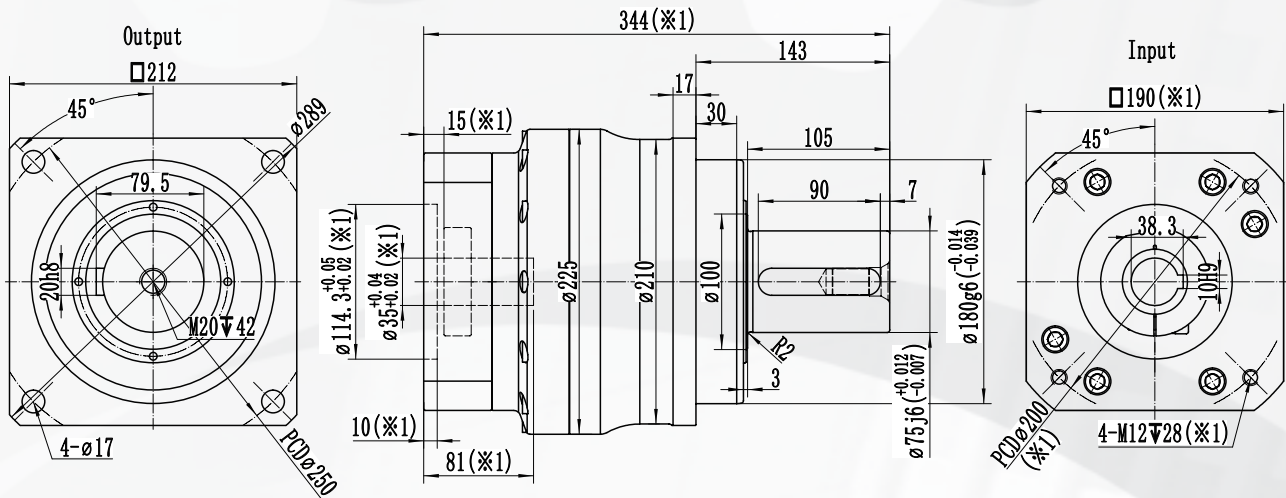
Характеристики	Ед.изм	DSH180-L2											
		15	16	20	25	30	35	40	50	60	70	80	100
Передаточное отношение													
Номинальный крутящий момент	Нм	1000	1400		1100		1400		1100	1000	850	760	
Момент аварийного выключения	Нм	300% от номинального момента											
Номинальная входная скорость	об/мин	2500						3000					
Максимальная входная скорость	об/мин	4500											
Крутящий момент холостого хода	Нм	2.6	1.7			1.4			1.3				
Угловой люфт P0 (высокоточный)	угл.мин	≤3											
Угловой люфт P1 (пониженный)	угл.мин	≤5											
Угловой люфт P2 (стандартный)	угл.мин	≤8											
Жесткость на кручение	Нм/ угл.мин	175											
Максимальный опрокидывающий момент	Нм	3200											
Максимальное радиальное усилие	Н	23000											
Максимальное осевое усилие	Н	19000											
Срок службы	Часы	20000											
КПД	%	≥95											
Допустимая темп-ра окр. среды	°С	-20°С ~ +40°С											
Масса	кг	35											
Класс защиты		IP65											
Смазка		Синтетическая смазка на весь срок эксплуатации											
Уровень шума	дБ(А)	≤65											
Инерция вращения	≤24	кг·см ²	6	5			4						
	≤28		6.5	5.5			4.5						
	≤35		8	7			6						
	≤42		20	19			18						



DSH210 L1

Технические характеристики

Характеристики	Ед.изм	DSH210-L1						
		3	4	5	6	7	8	10
Передаточное отношение								
Номинальный крутящий момент	Нм	1800	2400		1950	1700	1450	1350
Момент аварийного выключения	Нм	300% от номинального момента						
Номинальная входная скорость	об/мин	1500				2000		
Максимальная входная скорость	об/мин	3000						
Крутящий момент холостого хода	Нм	9.55	7.65	5.7	4.2	2.85		
Угловой люфт P0 (высокоточный)	угл.мин	≤1.5						
Угловой люфт P1 (пониженный)	угл.мин	≤3						
Угловой люфт P2 (стандартный)	угл.мин	≤5						
Жесткость на кручение	Нм/ угл.мин	410						
Максимальный опрокидывающий момент	Нм	5300						
Максимальное радиальное усилие	Н	30000						
Максимальное осевое усилие	Н	24000						
Срок службы	Часы	20000						
КПД	%	≥97						
Допустимая темп-ра окр. среды	°С	-20°С ~ +40°С						
Масса	кг	50						
Класс защиты		IP65						
Смазка		Синтетическая смазка на весь срок эксплуатации						
Уровень шума	дБ(А)	≤66						
Инерция вращения	≤42	80	58	51	43	40	33	
	≤55	105	80	71	63	60	53	
	≤65	133	108	99	91	88	81	



DSH210 L2

Технические характеристики

Характеристики	Ед.изм	DSH210-L2												
		15	16	20	25	30	35	40	50	60	70	80	100	
Передаточное отношение														
Номинальный крутящий момент	Нм	1800	2400		1950		1700		1950	1700	1450	1350		
Момент аварийного выключения	Нм	300% от номинального момента												
Номинальная входная скорость	об/мин	2000						2500						
Максимальная входная скорость	об/мин	3500												
Крутящий момент холостого хода	Нм	4.3	2.85				2.3				2.15			
Угловой люфт P0 (высокоточный)	угл.мин	≤3												
Угловой люфт P1 (пониженный)	угл.мин	≤5												
Угловой люфт P2 (стандартный)	угл.мин	≤8												
Жесткость на кручение	Нм/ угл.мин	410												
Максимальный опрокидывающий момент	Нм	5300												
Максимальное радиальное усилие	Н	30000												
Максимальное осевое усилие	Н	24000												
Срок службы	Часы	20000												
КПД	%	≥95												
Допустимая темп-ра окр. среды	°С	-20°С ~ +40°С												
Масса	кг	57												
Класс защиты		IP65												
Смазка		Синтетическая смазка на весь срок эксплуатации												
Уровень шума	дБ(А)	≤66												
Инерция вращения	≤35	кг·см ²	18				13				10			
	≤42		29				24				19			
	≤55		43				38				33			

