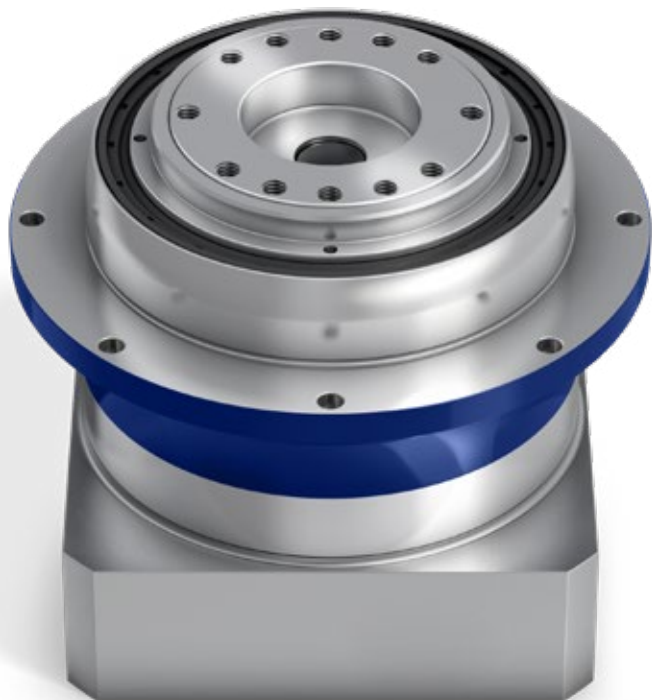


# TP+ / TP+ HIGH TORQUE — КОМПАКТНАЯ ТОЧНОСТЬ



TP+

## Отличительные особенности продукта

**Макс. угловой люфт** [угл. мин] ≤ 1–4

**Высокая жесткость на кручение**

**Компактная конструкция**

**Различные варианты входа**

Зажимная втулка, муфта, оптимизированный момент инерции, зажимная втулка со шпоночным пазом

**Другие исполнения редукторов**

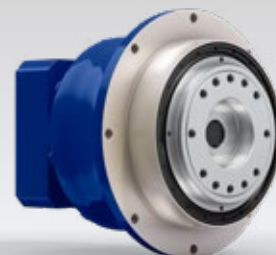
Устойчивый к коррозии дизайн, смазка для пищевой промышленности

Компактные мощные редукторы с выходным фланцем. Стандартное исполнение оптимально подходит для высокой точности позиционирования и высокочастотного циклического режима работы. TP+ HIGH TORQUE отлично подходит для высокоточного применения, где требуется высокая жесткость на кручение и точность позиционирования.

TP+ в сравнении с промышленным стандартом



TP+ 2000 / 4000



TP+ в устойчивом к коррозии дизайне

Высокая плавность хода  
благодаря косозубому  
зацеплению

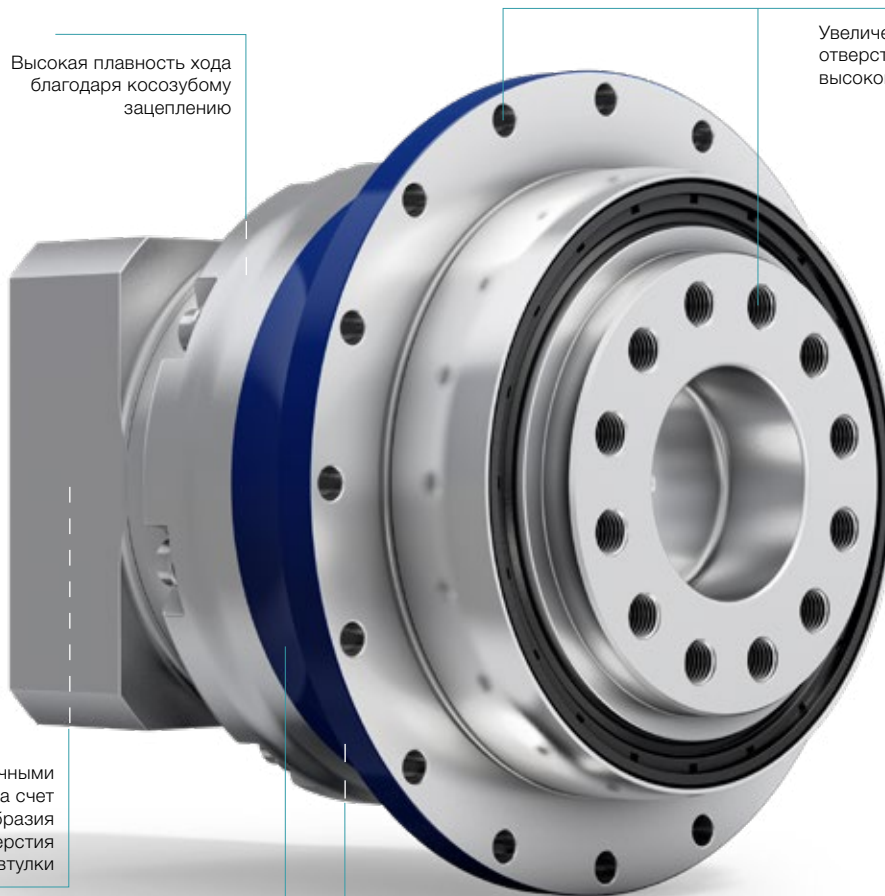
Увеличенное количество  
отверстий для передачи очень  
высокого крутящего момента

Соединение с различными  
валами двигателя за счет  
большого разнообразия  
диаметров отверстия  
зажимной втулки

Высочайшая удельная мощность  
за счет превосходной концепции  
зубчатого зацепления

TP<sup>+</sup> HIGH TORQUE

Конический роликовый подшипник  
для выдерживания осевых  
и радиальных сил



TP<sup>+</sup> HIGH TORQUE с шестерней и зубчатой рейкой



premo® TP Line

# TR+ 010 MA 2-/3-ступенчатый

			2-ступенчатый				3-ступенчатый					
<b>Передаточное отношение</b>	$i$		<b>22</b>	<b>27,5</b>	<b>38,5</b>	<b>55</b>	<b>88</b>	<b>110</b>	<b>154</b>	<b>220</b>		
Макс. крутящий момент <sup>a) b)</sup>	$T_{2a}$	<i>H-м</i>	315	315	315	315	315	315	315	315		
Макс. момент ускорения <sup>b) e)</sup> (макс. 1000 циклов в час)	$T_{2B}$	<i>H-м</i>	230	230	230	230	230	230	230	230		
Номинальный крутящий момент (при $n_{1N}$ )	$T_{2N}$	<i>H-м</i>	140	137	139	147	184	184	181	184		
Крутящий момент аварийного выключения <sup>a) b)</sup> (допускается 1000 раз в течение срока службы редуктора)	$T_{2Not}$	<i>H-м</i>	525	525	525	525	525	525	525	525		
Допустимое среднее число оборотов на входе <sup>d)</sup> (при $T_{2N}$ и температуре окружающей среды 20 °C)	$n_{1N}$	<i>мин<sup>-1</sup></i>	4000	4000	4000	4000	4500	4500	4500	4500		
Макс. скорость на входе	$n_{1Max}$	<i>мин<sup>-1</sup></i>	7500	7500	7500	7500	7500	7500	7500	7500		
Средний крутящий момент холостого хода <sup>b)</sup> (при $n_1 = 3000$ мин <sup>-1</sup> и температуре редуктора 20 °C)	$T_{012}$	<i>H-м</i>	0,52	0,47	0,41	0,38	0,28	0,26	0,22	0,18		
Макс. угловой люфт	$j_t$	<i>угл. мин</i>	≤ 1									
Жесткость на кручение <sup>b)</sup>	$C_{t21}$	<i>H-м/угл. мин</i>	43	43	43	42	42	42	42	42		
Жесткость на опрокидывание	$C_{2K}$	<i>H-м/угл. мин</i>	225									
Макс. осевое усилие <sup>c)</sup>	$F_{2AMax}$	<i>H</i>	2795									
Макс. опрокидывающий момент	$M_{2KMax}$	<i>H-м</i>	400									
КПД при полной нагрузке	$\eta$	<i>%</i>	94									
Срок службы	$L_h$	<i>ч</i>	> 20000									
Масса (включая стандартную адаптационную плиту)	$m$	<i>кг</i>	3,2				3,6					
Уровень шума при работе (при референчных передаточном отношении и числе оборотов. Специфические для передаточного отношения значения в сумтех®)	$L_{PA}$	<i>дБ(A)</i>	≤ 56									
Макс. допустимая температура корпуса редуктора		<i>°C</i>	+90									
Температура окружающей среды		<i>°C</i>	от -15 до +40									
Смазка			Смазка на весь срок службы									
Направление вращения			Вход и выход в одном направлении									
Класс защиты			IP 65									
Металлическая раздвижная муфта (рекомендованный тип продукта – проверьте подбор в сумтех®)			VCT-00150AAX-050,00									
Диаметр отверстия муфты со стороны применения		<i>мм</i>	X = 016,000 - 038,000									
Момент инерции масс (применительно ко входу редуктора) Диаметр отверстия зажимной втулки [мм] Версия с оптимизированным моментом инерционных масс доступна по запросу	C	14	$J_1$	<i>кг·см<sup>2</sup></i>	0,21	0,18	0,16	0,14	0,16	0,15	0,14	0,13
	E	19	$J_1$	<i>кг·см<sup>2</sup></i>	0,52	0,5	0,47	0,46	-	-	-	-

Для детального подбора пожалуйста используйте нашу программу сумтех® – [www.wittenstein-cymex.com](http://www.wittenstein-cymex.com)

<sup>a)</sup> При макс. 10 %  $M_{2KMax}$

<sup>b)</sup> Действительно для стандартного диаметра зажимной втулки

<sup>c)</sup> Относительно середины вала/фланца на выходе

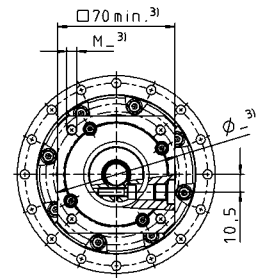
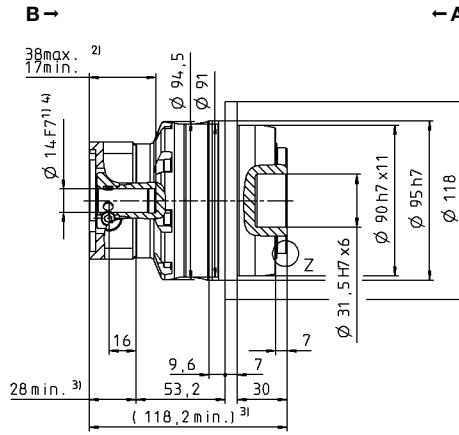
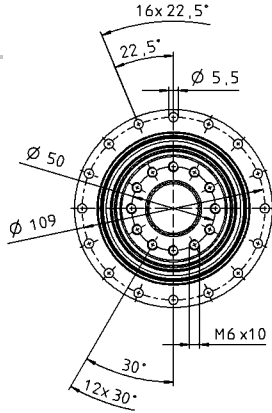
<sup>d)</sup> Для более высокой температуры окружающей среды необходимо уменьшить скорость

Вид А

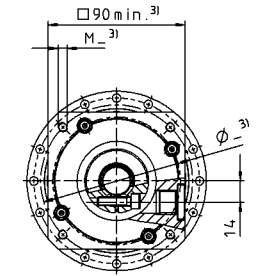
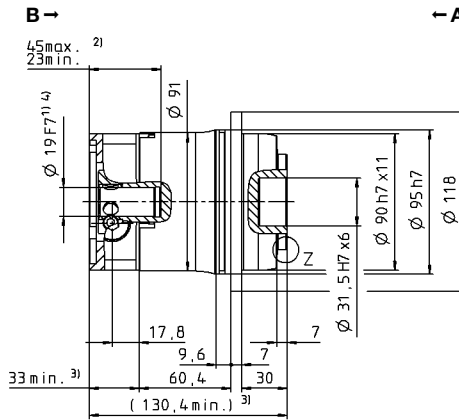
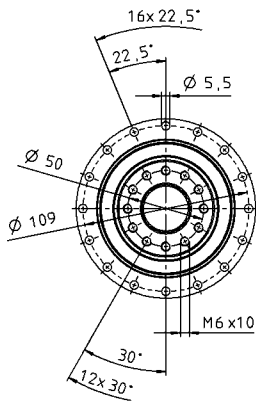
Вид В

# 2-ступенчатый

до 14<sup>4)</sup> (C)<sup>5)</sup>  
Диам. зажим. втулки



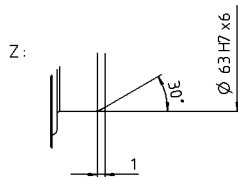
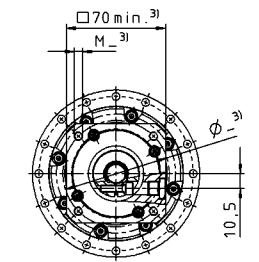
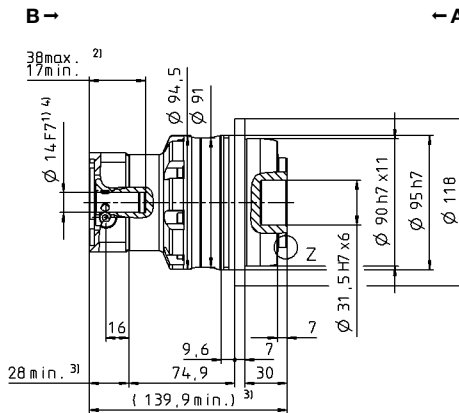
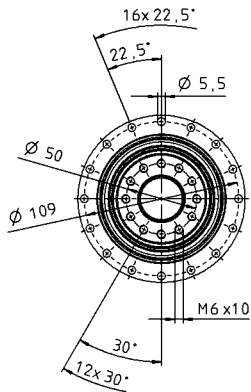
до 19<sup>4)</sup> (E)  
Диам. зажим. втулки



Диаметр вала двигателя [мм]

# 3-ступенчатый

до 14<sup>4)</sup> (C)<sup>5)</sup>  
Диам. зажим. втулки



Размеры без установленных допусков — номинальные размеры

- <sup>1)</sup> Проверить посадку вала двигателя
- <sup>2)</sup> Мин./макс. допустимые длины вала двигателя. Возможно использование двигателей с более длинными валами, при необходимости обращайтесь.
- <sup>3)</sup> Размеры зависят от двигателя
- <sup>4)</sup> Меньшие диаметры вала двигателя можно подгонять с помощью переходной втулки с минимальной толщиной стенки 1 мм
- <sup>5)</sup> Стандартный диаметр зажимной втулки

# TR+ 025 MA 2-/3-ступенчатый

			2-ступенчатый				3-ступенчатый						
Передаточное отношение	$i$		22	27,5	38,5	55	66	88	110	154	220		
Макс. крутящий момент <sup>a) b)</sup>	$T_{2a}$	Н·м	583	583	583	583	525	525	525	525	525		
Макс. момент ускорения <sup>b) e)</sup> (макс. 1000 циклов в час)	$T_{2B}$	Н·м	530	530	530	530	480	480	480	480	480		
Номинальный крутящий момент (при $n_{1N}$ )	$T_{2N}$	Н·м	312	314	371	413	260	276	296	330	364		
Крутящий момент аварийного выключения <sup>a) b)</sup> (допускается 1000 раз в течение срока службы редуктора)	$T_{2Not}$	Н·м	1200	1200	1200	1200	1200	1200	1200	1200	1200		
Допустимое среднее число оборотов на входе <sup>d)</sup> (при $T_{2N}$ и температуре окружающей среды 20 °C)	$n_{1N}$	мин <sup>-1</sup>	3500	3500	3500	3500	4000	4000	4000	4000	4000		
Макс. скорость на входе	$n_{1Max}$	мин <sup>-1</sup>	7500	7500	7500	7500	7500	7500	7500	7500	7500		
Средний крутящий момент холостого хода <sup>b)</sup> (при $n_1 = 3000$ мин <sup>-1</sup> и температуре редуктора 20 °C)	$T_{012}$	Н·м	1,0	0,87	0,78	0,70	0,62	0,52	0,44	0,35	0,27		
Макс. угловой люфт	$j_t$	угл. мин	≤ 1										
Жесткость на кручение <sup>b)</sup>	$C_{t21}$	Н·м/угл. мин	105	105	105	100	95	95	95	95	95		
Жесткость на опрокидывание	$C_{2K}$	Н·м/угл. мин	550										
Макс. осевое усилие <sup>c)</sup>	$F_{2AMax}$	Н	4800										
Макс. опрокидывающий момент	$M_{2KMax}$	Н·м	550										
КПД при полной нагрузке	$\eta$	%	94										
Срок службы	$L_h$	ч	> 20000										
Масса (включая стандартную адаптационную плиту)	$m$	кг	5,6				6,1						
Уровень шума при работе (при референсных передаточном отношении и числе оборотов. Специфические для передаточного отношения значения в сутех®)	$L_{PA}$	дБ(А)	≤ 58				≤ 56						
Макс. допустимая температура корпуса редуктора		°C	+90										
Температура окружающей среды		°C	от -15 до +40										
Смазка			Смазка на весь срок службы										
Направление вращения			Вход и выход в одном направлении										
Класс защиты			IP 65										
Металлическая раздвижная муфта (рекомендованный тип продукта – проверьте подбор в сутех®)			VCT-00300AAX-063,00										
Диаметр отверстия муфты со стороны применения		мм	X = 030,000 - 056,000										
Момент инерции масс (применительно ко входу редуктора) Диаметр отверстия зажимной втулки [мм] Версия с оптимизированным моментом инерционных масс доступна по запросу	E	19	$J_1$	кг·см <sup>2</sup>	0,87	0,70	0,60	0,55	0,63	0,56	0,53	0,51	0,50
	G	24	$J_1$	кг·см <sup>2</sup>	2,39	2,22	2,12	2,07	-	-	-	-	-

Для детального подбора пожалуйста используйте нашу программу сутех® – [www.wittenstein-cymex.com](http://www.wittenstein-cymex.com)

<sup>a)</sup> При макс. 10 %  $M_{2KMax}$

<sup>b)</sup> Действительно для стандартного диаметра зажимной втулки

<sup>c)</sup> Относительно середины вала/фланца на выходе

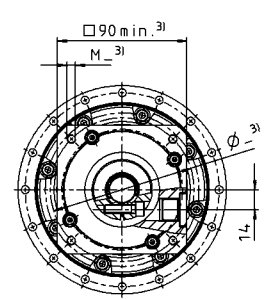
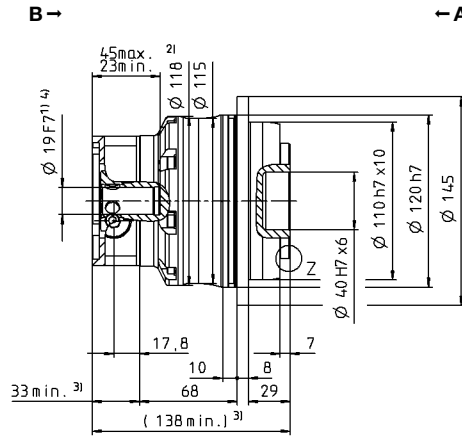
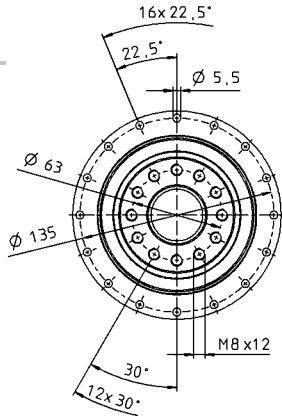
<sup>d)</sup> Для более высокой температуры окружающей среды необходимо уменьшить скорость

Вид А

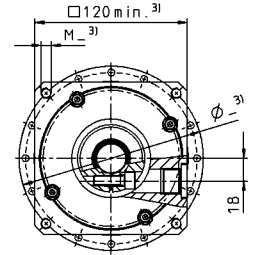
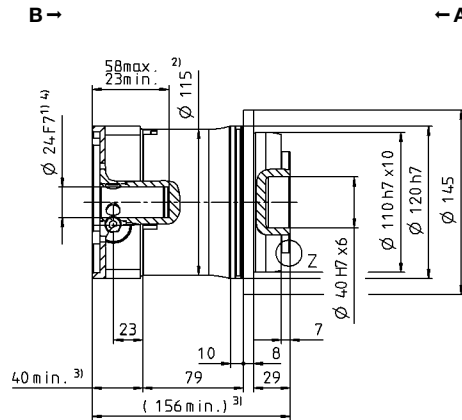
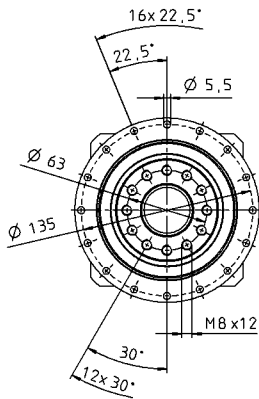
Вид В

# 2-ступенчатый

до 19<sup>4)</sup> (E)<sup>5)</sup>  
Диам. зажим. втулки



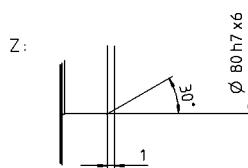
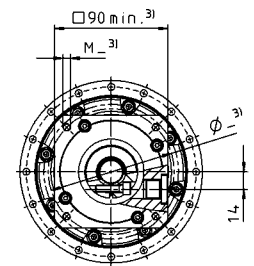
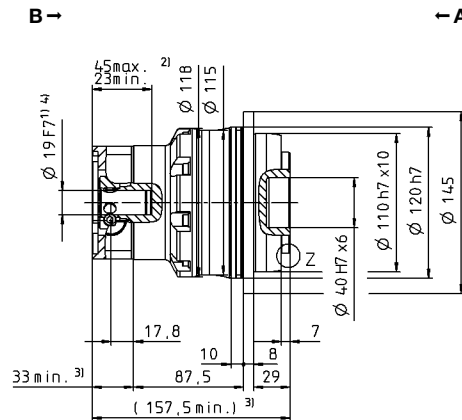
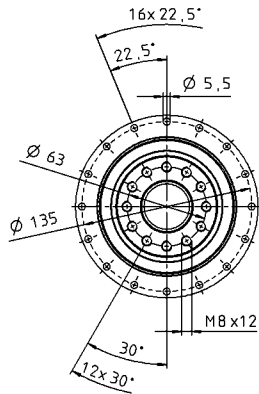
до 24<sup>4)</sup> (G)  
Диам. зажим. втулки



Диаметр вала двигателя [мм]

# 3-ступенчатый

до 19<sup>4)</sup> (E)<sup>5)</sup>  
Диам. зажим. втулки



Размеры без установленных допусков — номинальные размеры

- <sup>1)</sup> Проверить посадку вала двигателя
- <sup>2)</sup> Мин./макс. допустимые длины вала двигателя  
Возможно использование двигателей с более длинными валами, при необходимости обращайтесь.
- <sup>3)</sup> Размеры зависят от двигателя
- <sup>4)</sup> Меньшие диаметры вала двигателя можно подгонять с помощью переходной втулки с минимальной толщиной стенки 1 мм
- <sup>5)</sup> Стандартный диаметр зажимной втулки

# TR+ 050 MA 2-/3-ступенчатый

			2-ступенчатый				3-ступенчатый						
Передаточное отношение	$i$		22	27,5	38,5	55	66	88	110	154	220		
Макс. крутящий момент <sup>a) b)</sup>	$T_{2a}$	Н·м	1402	1402	1402	1402	1402	1402	1402	1402	1402		
Макс. момент ускорения <sup>b) e)</sup> (макс. 1000 циклов в час)	$T_{2B}$	Н·м	992	992	992	992	992	992	992	992	992		
Номинальный крутящий момент (при $n_{1N}$ )	$T_{2N}$	Н·м	523	566	638	717	723	794	794	794	794		
Крутящий момент аварийного выключения <sup>a) b)</sup> (допускается 1000 раз в течение срока службы редуктора)	$T_{2Not}$	Н·м	2375	2375	2375	2375	2375	2375	2375	2375	2375		
Допустимое среднее число оборотов на входе <sup>d)</sup> (при $T_{2N}$ и температуре окружающей среды 20 °С)	$n_{1N}$	мин <sup>-1</sup>	3000	3000	3000	3000	3500	3500	3500	3500	3500		
Макс. скорость на входе	$n_{1Max}$	мин <sup>-1</sup>	6250	6250	6250	6250	6250	6250	6250	6250	6250		
Средний крутящий момент холостого хода <sup>b)</sup> (при $n_1 = 3000$ мин <sup>-1</sup> и температуре редуктора 20 °С)	$T_{012}$	Н·м	2,7	2,4	2,1	1,7	1,8	1,3	1,1	0,90	0,72		
Макс. угловой люфт	$j_t$	угл. мин	≤ 1										
Жесткость на кручение <sup>b)</sup>	$C_{t21}$	Н·м/угл. мин	220	220	220	220	205	205	205	205	205		
Жесткость на опрокидывание	$C_{2K}$	Н·м/угл. мин	560										
Макс. осевое усилие <sup>c)</sup>	$F_{2AMax}$	Н	6130										
Макс. опрокидывающий момент	$M_{2KMax}$	Н·м	1335										
КПД при полной нагрузке	$\eta$	%	94				92						
Срок службы	$L_h$	ч	> 20000										
Масса (включая стандартную адаптационную плиту)	$m$	кг	12,5				13,4						
Уровень шума при работе (при референсных передаточном отношении и числе оборотов. Специфические для передаточного отношения значения в сутех®)	$L_{PA}$	дБ(А)	≤ 60				≤ 57						
Макс. допустимая температура корпуса редуктора		°С	+90										
Температура окружающей среды		°С	от -15 до +40										
Смазка			Смазка на весь срок службы										
Направление вращения			Вход и выход в одном направлении										
Класс защиты			IP 65										
Металлическая раздвижная муфта (рекомендованный тип продукта – проверьте подбор в сутех®)			VCT-00300AAX-080,00										
Диаметр отверстия муфты со стороны применения		мм	X = 045,000 - 056,000										
Момент инерции масс (применительно ко входу редуктора) Диаметр отверстия зажимной втулки [мм] Версия с оптимизированным моментом инерционных масс доступна по запросу	G	24	$J_1$	кг·см <sup>2</sup>	3,80	3,33	3,00	2,80	2,60	2,40	2,20	2,10	2,10
	K	38	$J_1$	кг·см <sup>2</sup>	10,7	10,3	9,90	9,70	-	-	-	-	-

Для детального подбора пожалуйста используйте нашу программу сутех® – [www.wittenstein-cymex.com](http://www.wittenstein-cymex.com)

<sup>a)</sup> При макс. 10 %  $M_{2KMax}$

<sup>b)</sup> Действительно для стандартного диаметра зажимной втулки

<sup>c)</sup> Относительно середины вала/фланца на выходе

<sup>d)</sup> Для более высокой температуры окружающей среды необходимо уменьшить скорость

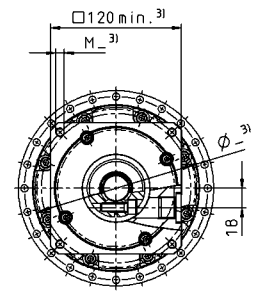
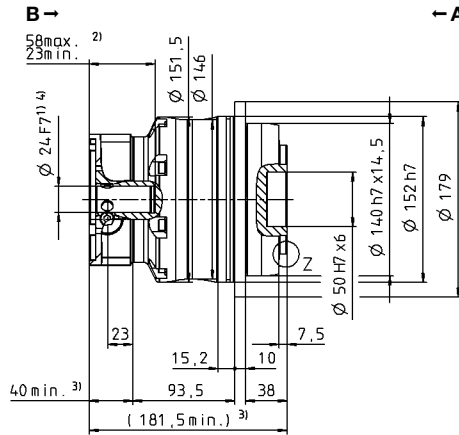
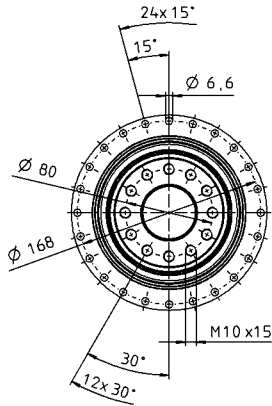


Вид А

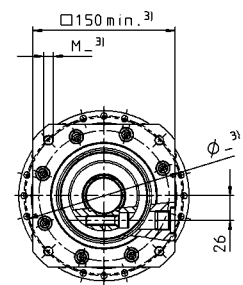
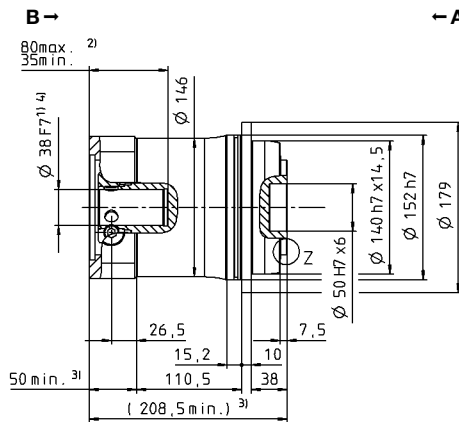
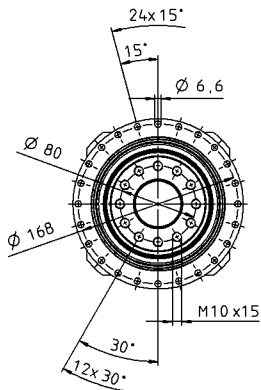
Вид В

# 2-ступенчатый

до 24<sup>4)</sup> (G)<sup>5)</sup>  
Диам. зажим. втулки



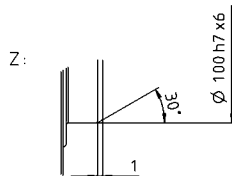
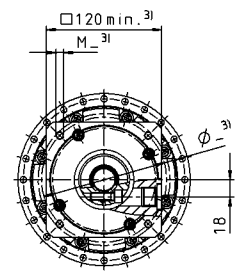
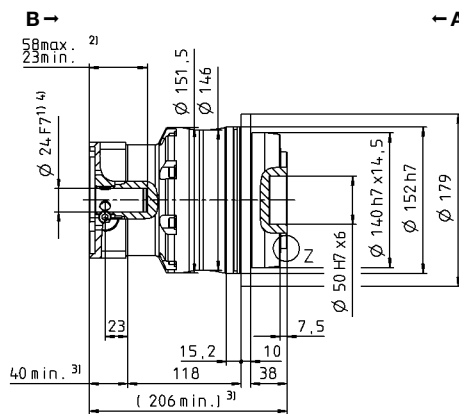
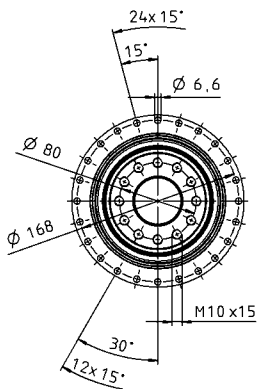
до 38<sup>4)</sup> (K)  
Диам. зажим. втулки



Диаметр вала двигателя [мм]

# 3-ступенчатый

до 24<sup>4)</sup> (G)<sup>5)</sup>  
Диам. зажим. втулки



Размеры без установленных допусков — номинальные размеры

- <sup>1)</sup> Проверить посадку вала двигателя
- <sup>2)</sup> Мин./макс. допустимые длины вала двигателя. Возможно использование двигателей с более длинными валами, при необходимости обращайтесь.
- <sup>3)</sup> Размеры зависят от двигателя
- <sup>4)</sup> Меньшие диаметры вала двигателя можно подгонять с помощью переходной втулки с минимальной толщиной стенки 1 мм
- <sup>5)</sup> Стандартный диаметр зажимной втулки



# TR+ 110 MA 2-/3-ступенчатый

			2-ступенчатый				3-ступенчатый						
Передаточное отношение	$i$		22	27,5	38,5	55	66	88	110	154	220		
Макс. крутящий момент <sup>a) b)</sup>	$T_{2a}$	Н·м	3822	3822	3822	3200	3023	3023	3023	3023	3023		
Макс. момент ускорения <sup>b) e)</sup> (макс. 1000 циклов в час)	$T_{2B}$	Н·м	3100	3100	3100	2400	2600	2600	2600	2600	2600		
Номинальный крутящий момент (при $n_{1N}$ )	$T_{2N}$	Н·м	1546	1662	2149	1827	1649	1797	1924	2080	2080		
Крутящий момент аварийного выключения <sup>a) b)</sup> (допускается 1000 раз в течение срока службы редуктора)	$T_{2Not}$	Н·м	6500	6500	6500	6500	6500	6500	6500	6500	6500		
Допустимое среднее число оборотов на входе <sup>d)</sup> (при $T_{2N}$ и температуре окружающей среды 20 °С)	$n_{1N}$	мин <sup>-1</sup>	2500	2500	2500	2500	3000	3000	3000	3000	3000		
Макс. скорость на входе	$n_{1Max}$	мин <sup>-1</sup>	5625	5625	5625	5625	5625	5625	5625	5625	5625		
Средний крутящий момент холостого хода <sup>b)</sup> (при $n_1 = 3000$ мин <sup>-1</sup> и температуре редуктора 20 °С)	$T_{012}$	Н·м	6,2	5,5	4,8	4,3	3,8	3,0	2,6	1,8	1,6		
Макс. угловой люфт	$j_t$	угл. мин	≤ 1										
Жесткость на кручение <sup>b)</sup>	$C_{t21}$	Н·м/угл. мин	730	725	715	670	650	650	650	650	650		
Жесткость на опрокидывание	$C_{2K}$	Н·м/угл. мин	1452										
Макс. осевое усилие <sup>c)</sup>	$F_{2AMax}$	Н	10050										
Макс. опрокидывающий момент	$M_{2KMax}$	Н·м	3280										
КПД при полной нагрузке	$\eta$	%	94										
Срок службы	$L_h$	ч	> 20000										
Масса (включая стандартную адаптационную плиту)	$m$	кг	33,1				35,4						
Уровень шума при работе (при референчных передаточном отношении и числе оборотов. Специфические для передаточного отношения значения в сутех®)	$L_{PA}$	дБ(А)	≤ 61				≤ 59						
Макс. допустимая температура корпуса редуктора		°С	+90										
Температура окружающей среды		°С	от -15 до +40										
Смазка			Смазка на весь срок службы										
Направление вращения			Вход и выход в одном направлении										
Класс защиты			IP 65										
Металлическая раздвижная муфта (рекомендованный тип продукта – проверьте подбор в сутех®)			BCT-01500AAX-125,00										
Диаметр отверстия муфты со стороны применения		мм	X = 055,000 - 070,000										
Момент инерции масс (применительно ко входу редуктора) Диаметр отверстия зажимной втулки [мм] Версия с оптимизированным моментом инерционных масс доступна по запросу	К	38	$J_1$	кг·см <sup>2</sup>	16,6	15,2	13,9	13,1	13,8	10,2	9,80	9,50	9,20
	М	48	$J_1$	кг·см <sup>2</sup>	31,4	29,9	28,7	28,0	-	-	-	-	-

Для детального подбора пожалуйста используйте нашу программу сутех® – [www.wittenstein-cymex.com](http://www.wittenstein-cymex.com)

<sup>a)</sup> При макс. 10 %  $M_{2KMax}$

<sup>b)</sup> Действительно для стандартного диаметра зажимной втулки

<sup>c)</sup> Относительно середины вала/фланца на выходе

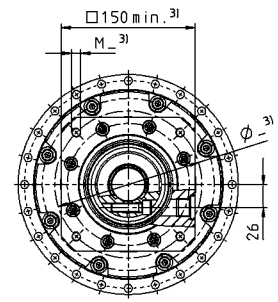
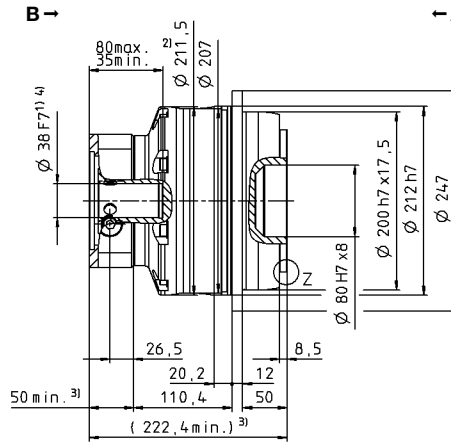
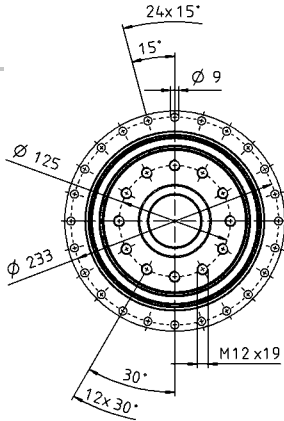
<sup>d)</sup> Для более высокой температуры окружающей среды необходимо уменьшить скорость

Вид А

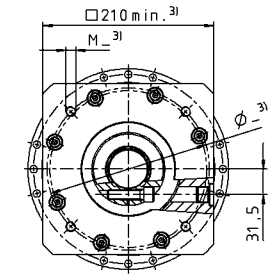
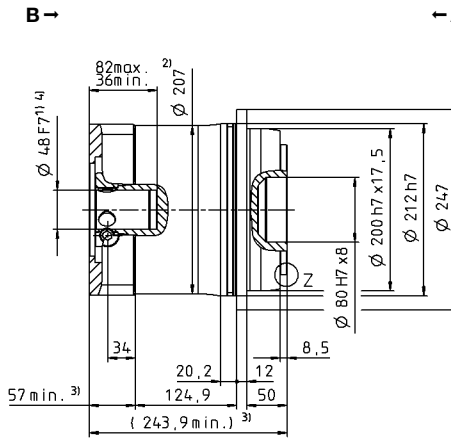
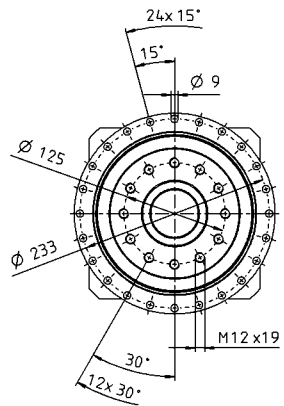
Вид В

# 2-ступенчатый

до 38<sup>4)</sup> (К)<sup>5)</sup>  
Диам. зажим. втулки



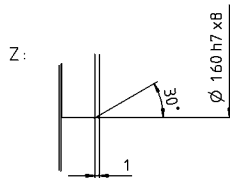
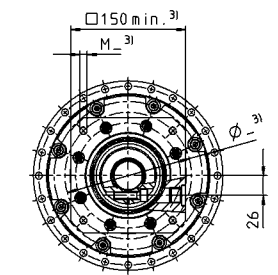
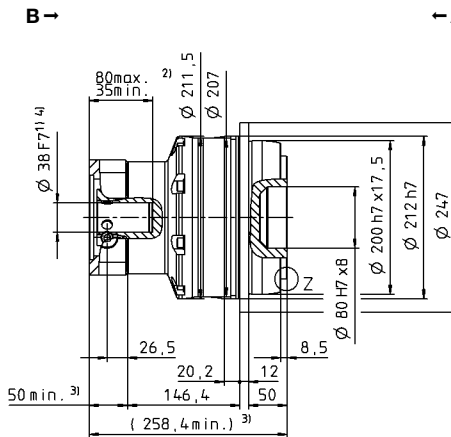
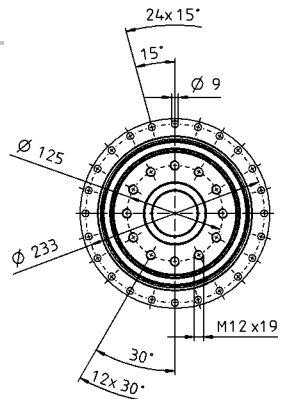
до 48<sup>4)</sup> (М)  
Диам. зажим. втулки



Диаметр вала двигателя [мм]

# 3-ступенчатый

до 38<sup>4)</sup> (К)<sup>5)</sup>  
Диам. зажим. втулки



Размеры без установленных допусков — номинальные размеры

- <sup>1)</sup> Проверить посадку вала двигателя
- <sup>2)</sup> Мин./макс. допустимые длины вала двигателя. Возможно использование двигателей с более длинными валами, при необходимости обращайтесь.
- <sup>3)</sup> Размеры зависят от двигателя
- <sup>4)</sup> Меньшие диаметры вала двигателя можно подгонять с помощью переходной втулки с минимальной толщиной стенки 1 мм
- <sup>5)</sup> Стандартный диаметр зажимной втулки

# TR+ 300 MA 1-/2-/3-ступенчатый

			1-ступенчатый	2-ступенчатый				3-ступенчатый						
<b>Передаточное отношение</b>	<i>i</i>		<b>5,5</b>	<b>22</b>	<b>27,5</b>	<b>38,5</b>	<b>55</b>	<b>66</b>	<b>88</b>	<b>110</b>	<b>154</b>	<b>220</b>		
Макс. крутящий момент <sup>a) b)</sup>	$T_{2a}$	<i>H·м</i>	7360	7535	7535	7535	5473	6987	6987	6987	6987	6987		
Макс. момент ускорения <sup>b) e)</sup> (макс. 1000 циклов в час)	$T_{2B}$	<i>H·м</i>	5520	6600	6600	6600	4680	6600	6600	6600	6600	6600		
Номинальный крутящий момент (при $n_{1N}$ )	$T_{2N}$	<i>H·м</i>	2829	3566	3788	3884	3744	3216	3506	3750	4148	4617		
Крутящий момент аварийного выключения <sup>a) b)</sup> (допускается 1000 раз в течение срока службы редуктора)	$T_{2Not}$	<i>H·м</i>	10938	15333	15333	15296	15333	15333	15333	15333	15333	15333		
Допустимое среднее число оборотов на входе <sup>d)</sup> (при $T_{2N}$ и температуре окружающей среды 20 °C)	$n_{1N}$	<i>мин<sup>-1</sup></i>	1000	2000	2000	2000	2000	2000	2000	2000	2000	2000		
Макс. скорость на входе	$n_{1Max}$	<i>мин<sup>-1</sup></i>	3125	4375	4375	4375	4375	4375	4375	4375	4375	4375		
Средний крутящий момент холостого хода <sup>b)</sup> (при $n_2 = 2000$ мин <sup>-1</sup> и температуре редуктора 20 °C)	$T_{012}$	<i>H·м</i>	19	8,8	7,8	6,8	5,9	5,2	3,6	3,1	2,1	1,5		
Макс. угловой люфт	$j_t$	<i>угл. мин</i>	стандартный $\leq 2$ / пониженный $\leq 1$	стандартный $\leq 3$ / пониженный $\leq 1,5$										
Жесткость на кручение <sup>b)</sup>	$C_{t21}$	<i>H·м/угл. мин</i>	1200	1200	1200	1200	1200	1200	1200	1200	1200	1200		
Жесткость на опрокидывание	$C_{2K}$	<i>H·м/угл. мин</i>	5560											
Макс. осевое усилие <sup>c)</sup>	$F_{2AMax}$	<i>H</i>	33000											
Макс. опрокидывающий момент	$M_{2KMax}$	<i>H·м</i>	3900	6500										
КПД при полной нагрузке	$\eta$	<i>%</i>	95	93										
Срок службы	$L_h$	<i>ч</i>	> 20000											
Масса (включая стандартную адаптационную плиту)	<i>m</i>	<i>кг</i>	55	64				67						
Уровень шума при работе (при референсных передаточном отношении и числе оборотов. Специфические для передаточного отношения значения в сутех®)	$L_{PA}$	<i>дБ(A)</i>	$\leq 65$	$\leq 62$				$\leq 59$						
Макс. допустимая температура корпуса редуктора		<i>°C</i>	+90											
Температура окружающей среды		<i>°C</i>	от -15 до +40											
Смазка			Смазка на весь срок службы											
Направление вращения			Вход и выход в одном направлении											
Класс защиты			IP 65											
Металлическая раздвижная муфта (рекомендованный тип продукта – проверьте подбор в сутех®)			BCT-04000AAX-145,00											
Диаметр отверстия муфты со стороны применения		<i>мм</i>	X = 070,000 - 100,000											
Момент инерции масс (применительно ко входу редуктора) Диаметр отверстия зажимной втулки [мм] Версия с оптимизированным моментом инерционных масс доступна по запросу	K	38	$J_i$	<i>кг·см<sup>2</sup></i>	-	-	-	-	-	16,6	12,9	11,6	10,3	9,50
	M	48	$J_i$	<i>кг·см<sup>2</sup></i>	-	30,8	27,6	24,9	23,0	-	-	-	-	-
	N	55	$J_i$	<i>кг·см<sup>2</sup></i>	129	-	-	-	-	-	-	-	-	-

Для детального подбора пожалуйста используйте нашу программу сутех® – [www.wittenstein-cymex.com](http://www.wittenstein-cymex.com)

<sup>a)</sup> При макс. 10 %  $M_{2KMax}$

<sup>b)</sup> Действительно для стандартного диаметра зажимной втулки

<sup>c)</sup> Относительно середины вала/фланца на выходе

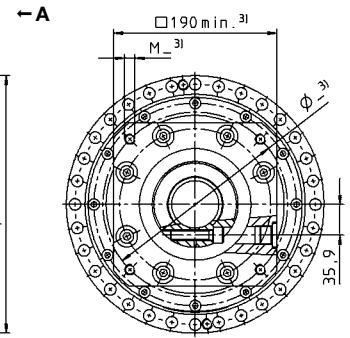
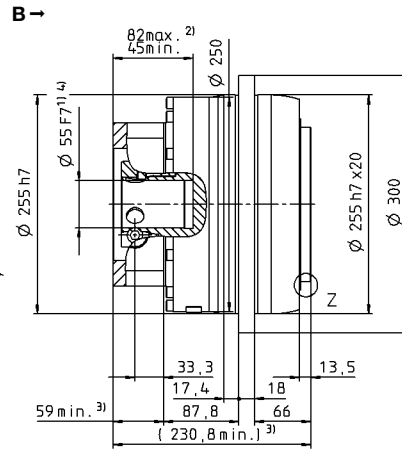
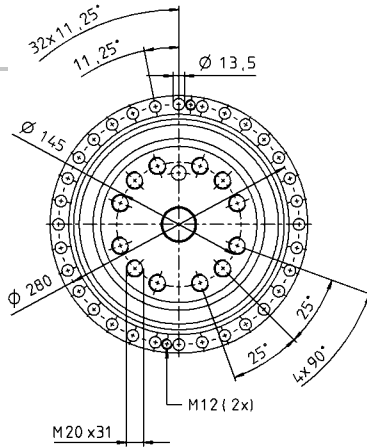
<sup>d)</sup> Для более высокой температуры окружающей среды необходимо уменьшить скорость

Вид А

Вид В

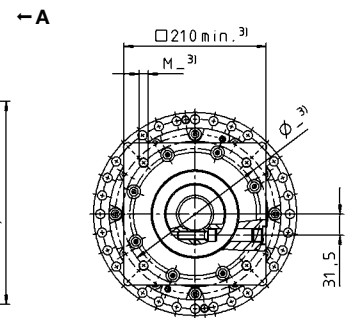
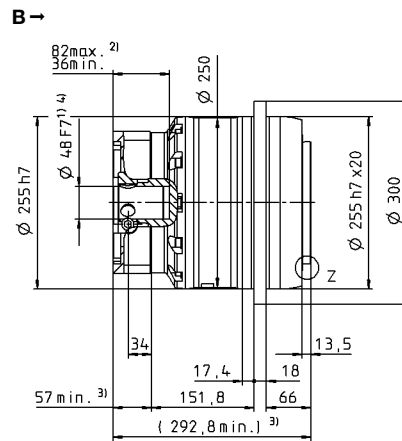
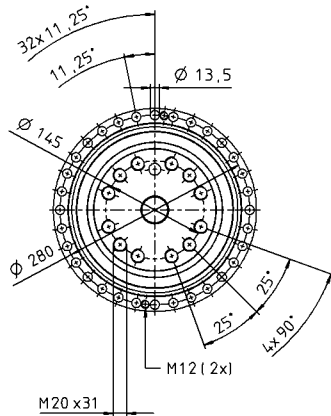
# 1-ступенчатый

до 55<sup>4)</sup> (N)<sup>5)</sup>  
Диам. зажим. втулки



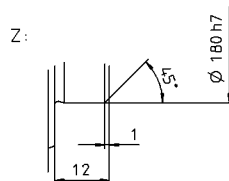
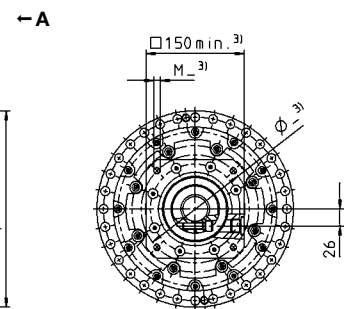
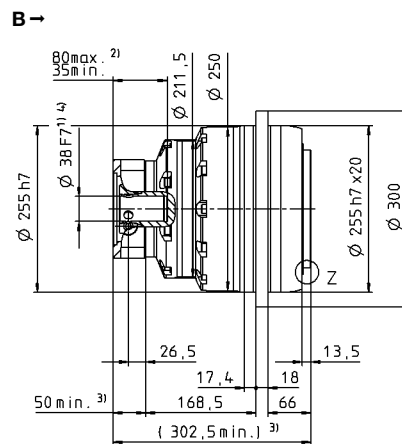
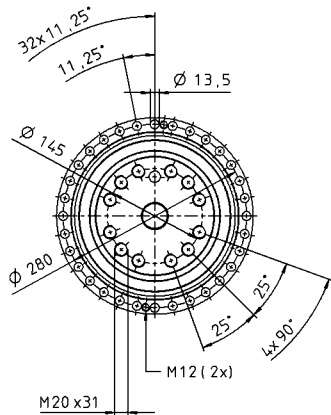
# 2-ступенчатый

до 48<sup>4)</sup> (M)<sup>5)</sup>  
Диам. зажим. втулки



# 3-ступенчатый

до 38<sup>4)</sup> (K)<sup>5)</sup>  
Диам. зажим. втулки



Размеры без установленных допусков — номинальные размеры

- <sup>1)</sup> Проверить посадку вала двигателя
- <sup>2)</sup> Мин./макс. допустимые длины вала двигателя. Возможно использование двигателей с более длинными валами, при необходимости обращайтесь.
- <sup>3)</sup> Размеры зависят от двигателя
- <sup>4)</sup> Меньшие диаметры вала двигателя можно подгонять с помощью переходной втулки с минимальной толщиной стенки 1 мм
- <sup>5)</sup> Стандартный диаметр зажимной втулки

# TR+ 500 MA 1-/2-/3-ступенчатый

			1-ступенчатый	2-ступенчатый				3-ступенчатый						
<b>Передаточное отношение</b>	<i>i</i>		<b>5,5</b>	<b>22</b>	<b>27,5</b>	<b>38,5</b>	<b>55</b>	<b>66</b>	<b>88</b>	<b>110</b>	<b>154</b>	<b>220</b>		
Макс. крутящий момент <sup>a) b)</sup>	$T_{2a}$	<i>H·м</i>	10450	10450	10450	10450	10450	10450	10450	10450	10450	10450		
Макс. момент ускорения <sup>b) e)</sup> (макс. 1000 циклов в час)	$T_{2B}$	<i>H·м</i>	9600	10450	10450	10450	8640	10450	10450	10450	10450	10450		
Номинальный крутящий момент (при $n_{1N}$ )	$T_{2N}$	<i>H·м</i>	4313	5068	4980	5057	5325	4941	7464	7396	7546	7907		
Крутящий момент аварийного выключения <sup>a) b)</sup> (допускается 1000 раз в течение срока службы редуктора)	$T_{2Not}$	<i>H·м</i>	18750	25000	25000	25000	25000	25000	25000	25000	25000	25000		
Допустимое среднее число оборотов на входе <sup>d)</sup> (при $T_{2N}$ и температуре окружающей среды 20 °C)	$n_{1N}$	<i>мин<sup>-1</sup></i>	900	1500	1500	1500	1500	1500	1500	1500	1500	1500		
Макс. скорость на входе	$n_{1Max}$	<i>мин<sup>-1</sup></i>	3125	4375	4375	4375	4375	4375	4375	4375	4375	4375		
Средний крутящий момент холостого хода <sup>b)</sup> (при $n_2 = 2000 \text{ мин}^{-1}$ и температуре редуктора 20 °C)	$T_{012}$	<i>H·м</i>	27	11	10	8,9	7,8	6,8	5,0	4,7	3,6	3,0		
Макс. угловой люфт	$j_t$	<i>угл. мин</i>	стандартный $\leq 2$ / пониженный $\leq 1$	стандартный $\leq 3$ / пониженный $\leq 1,5$										
Жесткость на кручение <sup>b)</sup>	$C_{t21}$	<i>H·м/угл. мин</i>	2000	2000	2000	1950	1900	1800	1800	1800	1800	1800		
Жесткость на опрокидывание	$C_{2K}$	<i>H·м/угл. мин</i>	9480											
Макс. осевое усилие <sup>c)</sup>	$F_{2AMax}$	<i>H</i>	50000											
Макс. опрокидывающий момент	$M_{2KMax}$	<i>H·м</i>	6600	9500										
КПД при полной нагрузке	$\eta$	<i>%</i>	95	93										
Срок службы	$L_h$	<i>ч</i>	> 20000											
Масса (включая стандартную адаптационную плиту)	<i>m</i>	<i>кг</i>	80	80				89						
Уровень шума при работе (при референсных передаточном отношении и числе оборотов. Специфические для передаточного отношения значения в сутех®)	$L_{PA}$	<i>дБ(A)</i>	$\leq 70$	$\leq 63$				$\leq 60$						
Макс. допустимая температура корпуса редуктора		<i>°C</i>	+90											
Температура окружающей среды		<i>°C</i>	от -15 до +40											
Смазка			Смазка на весь срок службы											
Направление вращения			Вход и выход в одном направлении											
Класс защиты			IP 65											
Металлическая раздвижная муфта (рекомендованный тип продукта – проверьте подбор в сутех®)			VST-10000AAX-166,00											
Диаметр отверстия муфты со стороны применения		<i>мм</i>	X = 080,000 - 180,000											
Момент инерции масс (применительно ко входу редуктора) Диаметр отверстия зажимной втулки [мм] Версия с оптимизированным моментом инерционных масс доступна по запросу	K	38	$J_1$	<i>кг·см<sup>2</sup></i>	-	-	-	-	-	17,9	13,5	11,9	10,5	9,7
	M	48	$J_1$	<i>кг·см<sup>2</sup></i>	-	43,8	36,9	30,5	27	32,7	28,3	26,7	25,2	24,4
	O	60	$J_1$	<i>кг·см<sup>2</sup></i>	175	-	-	-	-	-	-	-	-	-

Для детального подбора пожалуйста используйте нашу программу сутех® – [www.wittenstein-cymex.com](http://www.wittenstein-cymex.com)

<sup>a)</sup> При макс. 10 %  $M_{2KMax}$

<sup>b)</sup> Действительно для стандартного диаметра зажимной втулки

<sup>c)</sup> Относительно середины вала/фланца на выходе

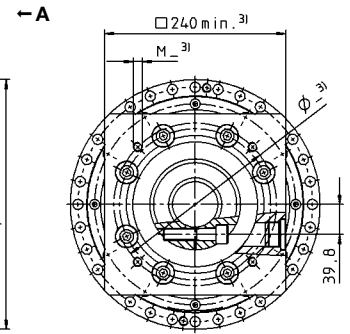
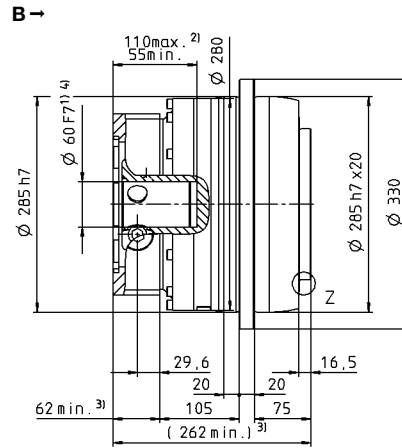
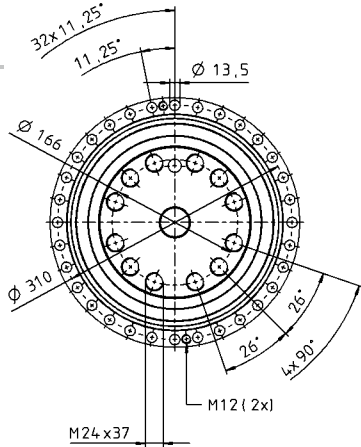
<sup>d)</sup> Для более высокой температуры окружающей среды необходимо уменьшить скорость

Вид А

Вид В

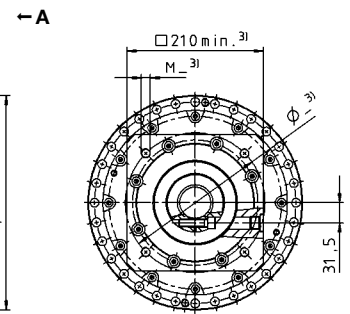
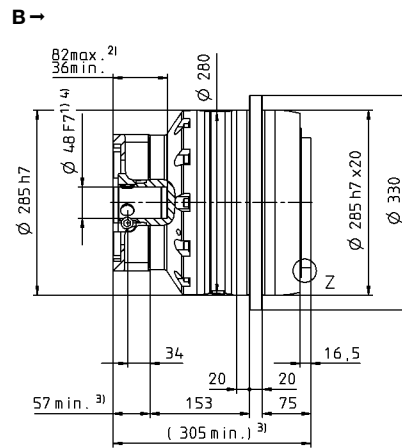
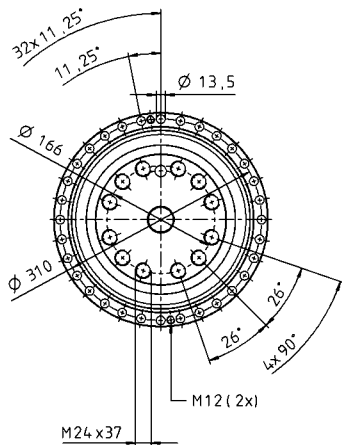
# 1-ступенчатый

до 60<sup>4)</sup> (O)<sup>5)</sup>  
Диам. зажим. втулки



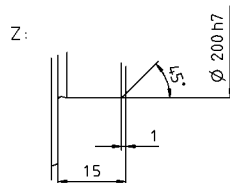
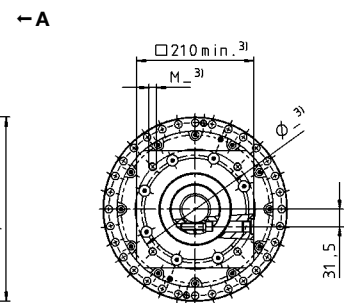
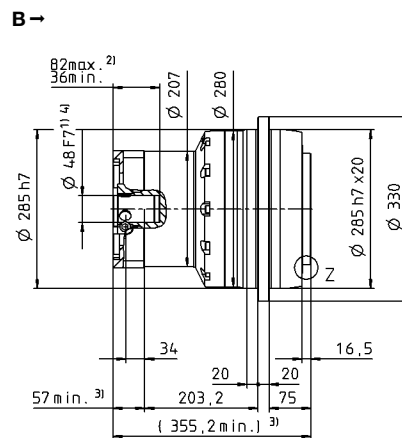
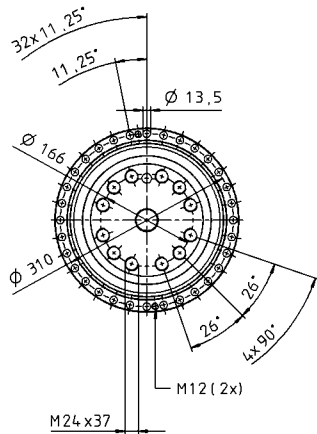
# 2-ступенчатый

до 48<sup>4)</sup> (M)<sup>5)</sup>  
Диам. зажим. втулки



# 3-ступенчатый

до 38/48<sup>4)</sup> (K/M)<sup>5)</sup>  
Диам. зажим. втулки



Размеры без установленных допусков — номинальные размеры

- <sup>1)</sup> Проверить посадку вала двигателя
- <sup>2)</sup> Мин./макс. допустимые длины вала двигателя. Возможно использование двигателей с более длинными валами, при необходимости обращайтесь.
- <sup>3)</sup> Размеры зависят от двигателя
- <sup>4)</sup> Меньшие диаметры вала двигателя можно подгонять с помощью переходной втулки с минимальной толщиной стенки 1 мм
- <sup>5)</sup> Стандартный диаметр зажимной втулки

# TR+ 2000 MA 2-/3-ступенчатый

			2-ступенчатый		3-ступенчатый								
Передаточное отношение	$i$		22	30,25	66	88	110	121	154	220	302,5		
Макс. крутящий момент <sup>a) b)</sup>	$T_{2a}$	Н·м	22000	22000	22000	22000	22000	22000	22000	15600	21500		
Макс. момент ускорения <sup>b) e)</sup> (макс. 1000 циклов в час)	$T_{2B}$	Н·м	22000	22000	22000	22000	22000	22000	22000	15600	21500		
Номинальный крутящий момент (при $n_{1N}$ )	$T_{2N}$	Н·м	13500	13500	13500	13500	13500	13500	13500	10000	13500		
Крутящий момент аварийного выключения <sup>a) b)</sup> (допускается 1000 раз в течение срока службы редуктора)	$T_{2Not}$	Н·м	44000	44000	44000	44000	44000	44000	44000	44000	44000		
Допустимое среднее число оборотов на входе <sup>d)</sup> (при $T_{2N}$ и температуре окружающей среды 20 °С)	$n_{1N}$	мин <sup>-1</sup>	2000	2000	2500	2500	2500	2500	2500	2500	2500		
Макс. скорость на входе	$n_{1Max}$	мин <sup>-1</sup>	3000	3000	3500	3500	3500	3500	3500	3500	3500		
Средний крутящий момент холостого хода <sup>b)</sup> (при $n_2 = 2000$ мин <sup>-1</sup> и температуре редуктора 20 °С)	$T_{012}$	Н·м	17	13	7,5	6,0	5,0	5,0	4,5	4,0	4,0		
Макс. угловой люфт	$j_t$	угл. мин	≤ 3										
Жесткость на кручение <sup>b)</sup>	$C_{t21}$	Н·м/угл. мин	2900	2900	3000	3000	3000	3000	2950	2850	2850		
Жесткость на опрокидывание	$C_{2K}$	Н·м/угл. мин	13000										
Макс. осевое усилие <sup>c)</sup>	$F_{2AMax}$	Н	100000										
Макс. опрокидывающий момент	$M_{2KMax}$	Н·м	31600										
КПД при полной нагрузке	$\eta$	%	95										
Срок службы	$L_h$	ч	> 20000										
Масса (включая стандартную адаптационную плиту)	$m$	кг	190				185						
Уровень шума при работе (при референсных передаточном отношении и числе оборотов. Специфические для передаточного отношения значения в сутех®)	$L_{PA}$	дБ(А)	≤ 68				≤ 66						
Макс. допустимая температура корпуса редуктора		°С	+90										
Температура окружающей среды		°С	от 0 до +40										
Смазка			Смазка на весь срок службы										
Направление вращения			Вход и выход в одном направлении										
Класс защиты			IP 65										
Металлическая раздвижная муфта (рекомендованный тип продукта – проверьте подбор в сутех®)			-										
Диаметр отверстия муфты со стороны применения		мм	-										
Момент инерции масс (применительно ко входу редуктора) Диаметр отверстия зажимной втулки [мм] Версия с оптимизированным моментом инерционных масс доступна по запросу	M	48	$J_1$	кг·см <sup>2</sup>	-	-	52	37	35	35	28	26	25
	N	55	$J_1$	кг·см <sup>2</sup>	101	74	-	-	-	-	-	-	-

Для детального подбора пожалуйста используйте нашу программу сутех® – [www.wittenstein-cymex.com](http://www.wittenstein-cymex.com)

<sup>a)</sup> При макс. 10 %  $M_{2KMax}$

<sup>b)</sup> Действительно для стандартного диаметра зажимной втулки

<sup>c)</sup> Относительно середины вала/фланца на выходе

<sup>d)</sup> Для более высокой температуры окружающей среды необходимо уменьшить скорость

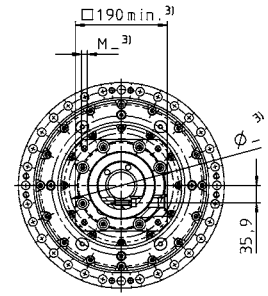
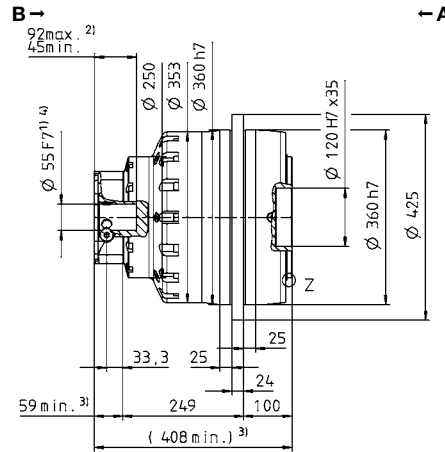
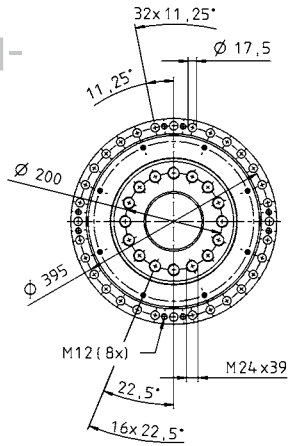


Вид А

Вид В

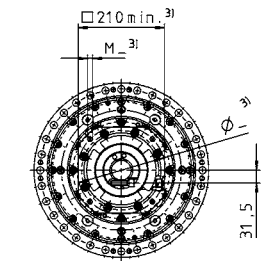
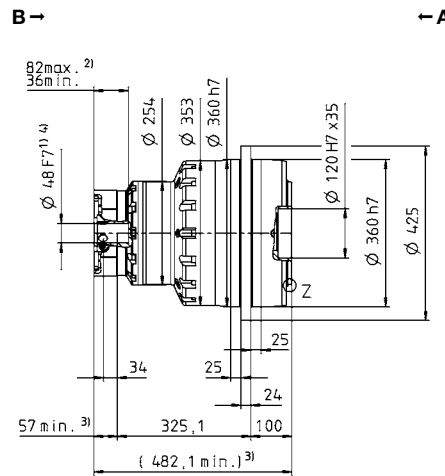
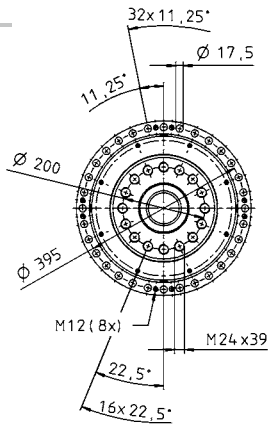
## 2-ступенчатый

до 55<sup>4)</sup> (N)<sup>5)</sup>  
Диам. зажим. втулки

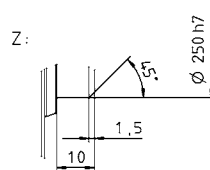


## 3-ступенчатый

до 48<sup>4)</sup> (M)<sup>5)</sup>  
Диам. зажим. втулки



Диаметр вала двигателя [мм]



Размеры без установленных допусков — номинальные размеры

- <sup>1)</sup> Проверить посадку вала двигателя
- <sup>2)</sup> Мин./макс. допустимые длины вала двигателя. Возможно использование двигателей с более длинными валами, при необходимости обращайтесь.
- <sup>3)</sup> Размеры зависят от двигателя
- <sup>4)</sup> Меньшие диаметры вала двигателя можно подгонять с помощью переходной втулки с минимальной толщиной стенки 1 мм
- <sup>5)</sup> Стандартный диаметр зажимной втулки

# TR+ 4000 MA 2-/3-ступенчатый

			2-ступенчатый		3-ступенчатый								
Передаточное отношение	$i$		22	30,25	66	88	110	121	154	220	302,5		
Макс. крутящий момент <sup>a) b)</sup>	$T_{2a}$	Н·м	40000	40000	40000	40000	40000	40000	40000	32000	40000		
Макс. момент ускорения <sup>b) e)</sup> (макс. 1000 циклов в час)	$T_{2B}$	Н·м	40000	40000	40000	40000	40000	40000	40000	32000	40000		
Номинальный крутящий момент (при $n_{1N}$ )	$T_{2N}$	Н·м	18000	18000	18000	18000	18000	18000	18000	16500	18000		
Крутящий момент аварийного выключения <sup>a) b)</sup> (допускается 1000 раз в течение срока службы редуктора)	$T_{2Not}$	Н·м	70000	70000	70000	70000	70000	70000	70000	61000	70000		
Допустимое среднее число оборотов на входе <sup>d)</sup> (при $T_{2N}$ и температуре окружающей среды 20 °С)	$n_{1N}$	мин <sup>-1</sup>	1500	1500	1500	1500	1500	1500	1500	1500	1500		
Макс. скорость на входе	$n_{1Max}$	мин <sup>-1</sup>	3000	3000	3000	3000	3000	3000	3000	3000	3000		
Средний крутящий момент холостого хода <sup>b)</sup> (при $n_2 = 2000$ мин <sup>-1</sup> и температуре редуктора 20 °С)	$T_{012}$	Н·м	26	21	15	12	10	10	8,5	7,5	7,5		
Макс. угловой люфт	$j_t$	угл. мин	≤ 4										
Жесткость на кручение <sup>b)</sup>	$C_{121}$	Н·м/угл. мин	5300	5300	5800	5800	5800	5800	5700	5700	5700		
Жесткость на опрокидывание	$C_{2K}$	Н·м/угл. мин	65000										
Макс. осевое усилие <sup>c)</sup>	$F_{2AMax}$	Н	140000										
Макс. опрокидывающий момент	$M_{2KMax}$	Н·м	58000			71400							
КПД при полной нагрузке	$\eta$	%	95			93							
Срок службы	$L_h$	ч	> 20000										
Масса (включая стандартную адаптационную плиту)	$m$	кг	350			380							
Уровень шума при работе (при референсных передаточном отношении и числе оборотов. Специфические для передаточного отношения значения в сутех®)	$L_{PA}$	дБ(А)	≤ 70			≤ 68							
Макс. допустимая температура корпуса редуктора		°С	+90										
Температура окружающей среды		°С	от 0 до +40										
Смазка			Смазка на весь срок службы										
Направление вращения			Вход и выход в одном направлении										
Класс защиты			IP 65										
Металлическая раздвижная муфта (рекомендованный тип продукта – проверьте подбор в сутех®)			-										
Диаметр отверстия муфты со стороны применения		мм	-										
Момент инерции масс (применительно ко входу редуктора) Диаметр отверстия зажимной втулки [мм] Версия с оптимизированным моментом инерционных масс доступна по запросу	M	48	$J_1$	кг·см <sup>2</sup>	-	-	85	55	43	48	34	29	28
	O	60	$J_1$	кг·см <sup>2</sup>	230	174	-	-	-	-	-	-	-

Для детального подбора пожалуйста используйте нашу программу сутех® – [www.wittenstein-cymex.com](http://www.wittenstein-cymex.com)

<sup>a)</sup> При макс. 10 %  $M_{2KMax}$

<sup>b)</sup> Действительно для стандартного диаметра зажимной втулки

<sup>c)</sup> Относительно середины вала/фланца на выходе

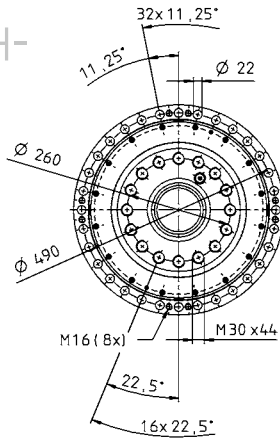
<sup>d)</sup> Для более высокой температуры окружающей среды необходимо уменьшить скорость

Вид А

Вид В

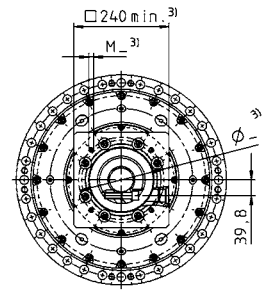
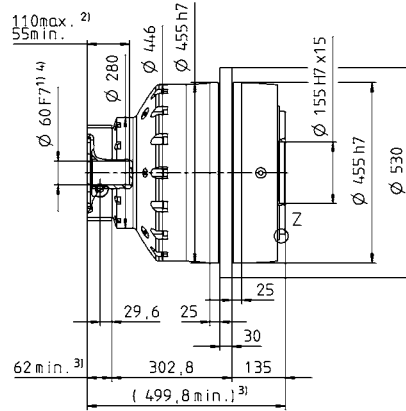
## 2-ступенчатый

до 60<sup>4)</sup> (O)<sup>5)</sup>  
Диам. зажим. втулки



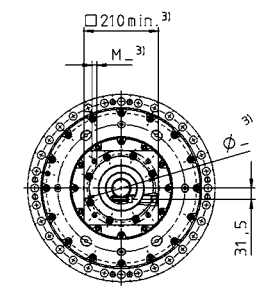
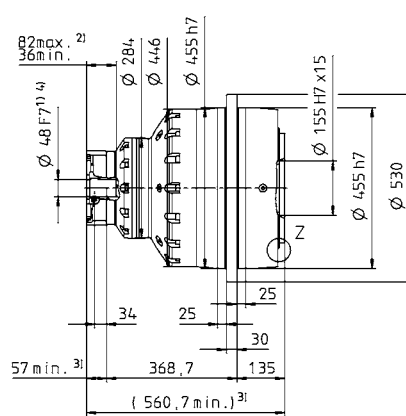
В →

← А



В →

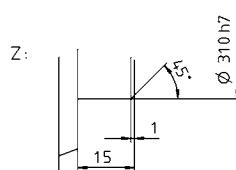
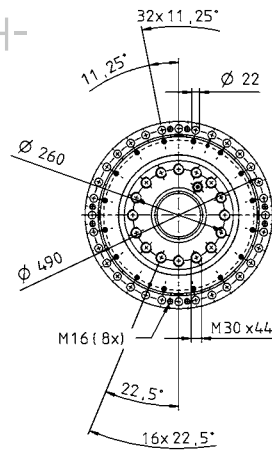
← А



Диаметр вала двигателя [мм]

## 3-ступенчатый

до 48<sup>4)</sup> (M)<sup>5)</sup>  
Диам. зажим. втулки



Размеры без установленных допусков — номинальные размеры

- <sup>1)</sup> Проверить посадку вала двигателя
- <sup>2)</sup> Мин./ макс. допустимые длины вала двигателя. Возможно использование двигателей с более длинными валами, при необходимости обращайтесь.
- <sup>3)</sup> Размеры зависят от двигателя
- <sup>4)</sup> Меньшие диаметры вала двигателя можно подгонять с помощью переходной втулки с минимальной толщиной стенки 1 мм
- <sup>5)</sup> Стандартный диаметр зажимной втулки

Планетарные редукторы

ТР\*

МА

# Код для заказа — планетарный редуктор

